

MC: BK08D0010J-D1D1-6807001110000G  
ARGUS Gewindekugelhahn Typ BK 8  
DN: 0010

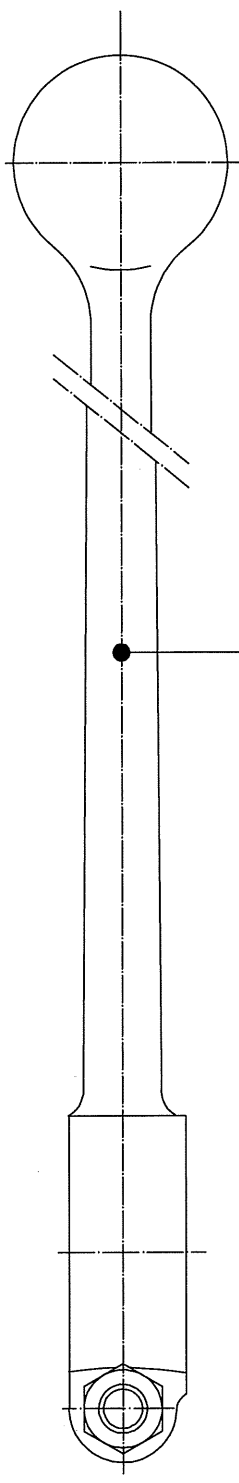
GERAETE-TYP : BK08  
WERKSTOFF : 6807001110  
WSTINBEZ : CS/CS-CR-POM  
BESONDERHEIT:

BAUFORM: D BAUR.IND.:  
AUSF.IND.:  
DICHTSYST:  
GESAMTGEWICHT: 0,5 kg

ANSCHLUSS 1 : D1  
ANSCHLUSS 2 : D1  
ANSCHLUSS 3 :  
ANSCHLUSS 4 :  
BAULAENGE NACH : DIN 3202 Teil 5 Reihe V1  
SCHNITTZEICHNG.: 3D0103  
EINBAUZEICHNUNG: 3D2772  
SCHALTKOPFZCHNG:  
SCHLÜSSELWEITE : 4K T9  
GEWICHT ANTRIEB: 0,0 kg

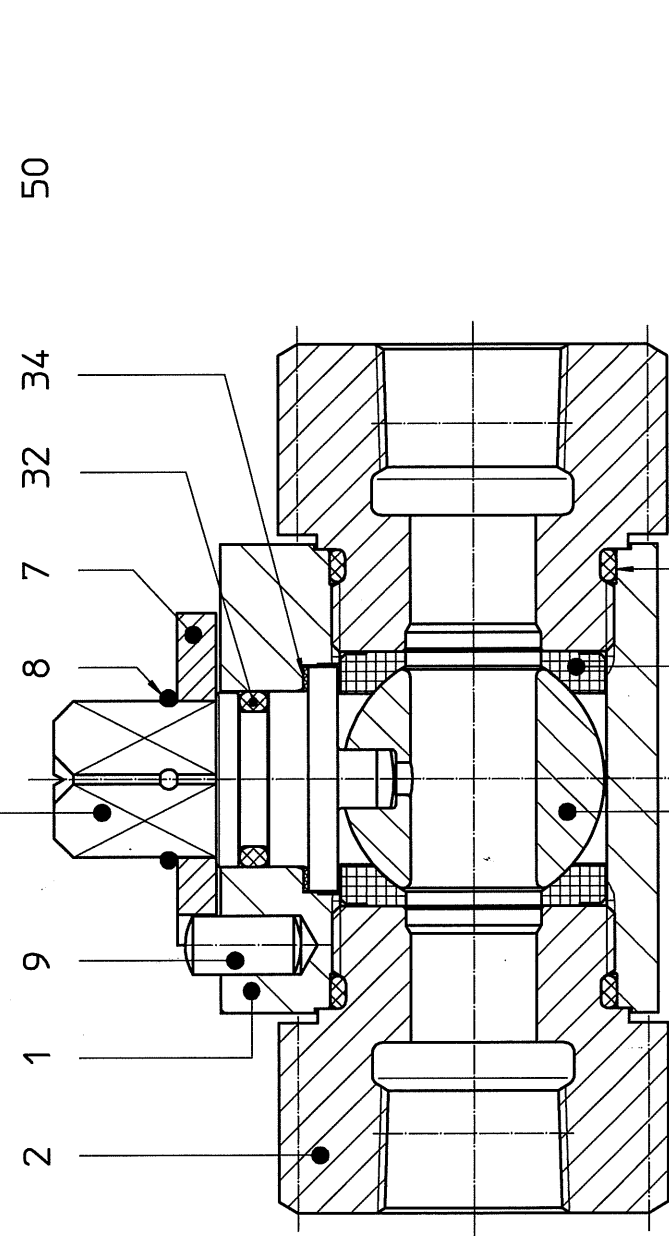
NENNDRUCK : PN 250 DIN  
ZUL.BETR.Ü.DRUCK /PS : 250,0 bar  
HYDROST.PRUEFDRUCK : 375,0 bar  
SCHLIESSRICHTUNG : R 90°  
BAULAENGE : 80,0 mm  
ZUL.BETR.TEMP.MAX / TS : 100 °C  
ZUL.BETR.TEMP.MIN / TS : -20 °C  
DIN-ISO-PLATTE :  
GEWICHT KUGELHAHN : 0,5 kg

STUFE	POS	BEZEICHNUNG	TEILE-NR	STÜCK	ME	WERKSTOFF
1	0001	GEHAEUSE BK DN8	580211	1,00	ST	1.0577/S355J2+N /A694 GR.F52 (1070)
.2	0002	ANSCHLUSSTUTZEN BK8	584014	2,00	ST	1.0577/S355J2+N /A694 GR.F52 (1070)
.2	0005	SCHUTZKAPPE_>	203406	2,00	ST	PE WEICH /
.2	0007	ANSCHLAGSCHEIBE > BK	580120	1,00	ST	1.0038.01 /A181 CLASS 60
.2	0008	SPRENGRING ØA12	100530	1,00	ST	FEDERSTAHL /SPRING STEEL
.2	0009	KERBSTIFT 5 x 10	100746	1,00	ST	6.8 EN ISO 898-1 /
.2	0021	KUGEL BK8 DN 8	584059	1,00	ST	1.4006 /A 276 TYPE 410
.2	0022	SCHALTWELLE BK 8 DN8	580427	1,00	ST	1.0718 K /A108 GR.12L13
.2	0031	DICHTRING BK8 DN 8	233043	2,00	ST	POM C 2521 /
.2	0032	O-RING 10 x 2	200102	1,00	ST	NBR 80+-5 SHORE /
.2	0033	O-RING 21 x 2	150231	2,00	ST	NBR 80+-5 SHORE /
.2	0034	RING BK8 DN8	580513	1,00	ST	POM DELRIN 150 /
1	0027	HAHNSCHLUESSEL gekrö	589061	1,00	ST	ALMGSI1 F31 /



50

22



21 31 33

Schaltweg 90°  
OPERATING PATH 90°

Benennung / TITLE <b>BK-KUGELHAHN</b> BK-BALL VALVE		Datum/DATE 26.02.18	TK
Zusatzbenennung / TECHN. DATA 8/ DN 8-25/ „50.44		26.02.18	SK
Zeichnungsnummer / DRGNR. <b>3D 0103 SZ</b>		Maßstab 2:1	SCALE
ARGUS FLOWSERVE FLOW CONTROL GmbH D-76275 Ettlingen		CHD	
UNLESS OTHERWISE SPECIFIED, ALL DIMENSIONS ARE IN		mm	
		INCH	

ISSUES	DATE	NAME
13979	D 26.02.18	TK
	C 26.02.18	TK
	B 26.02.18	TK
	A 26.02.18	TK

