

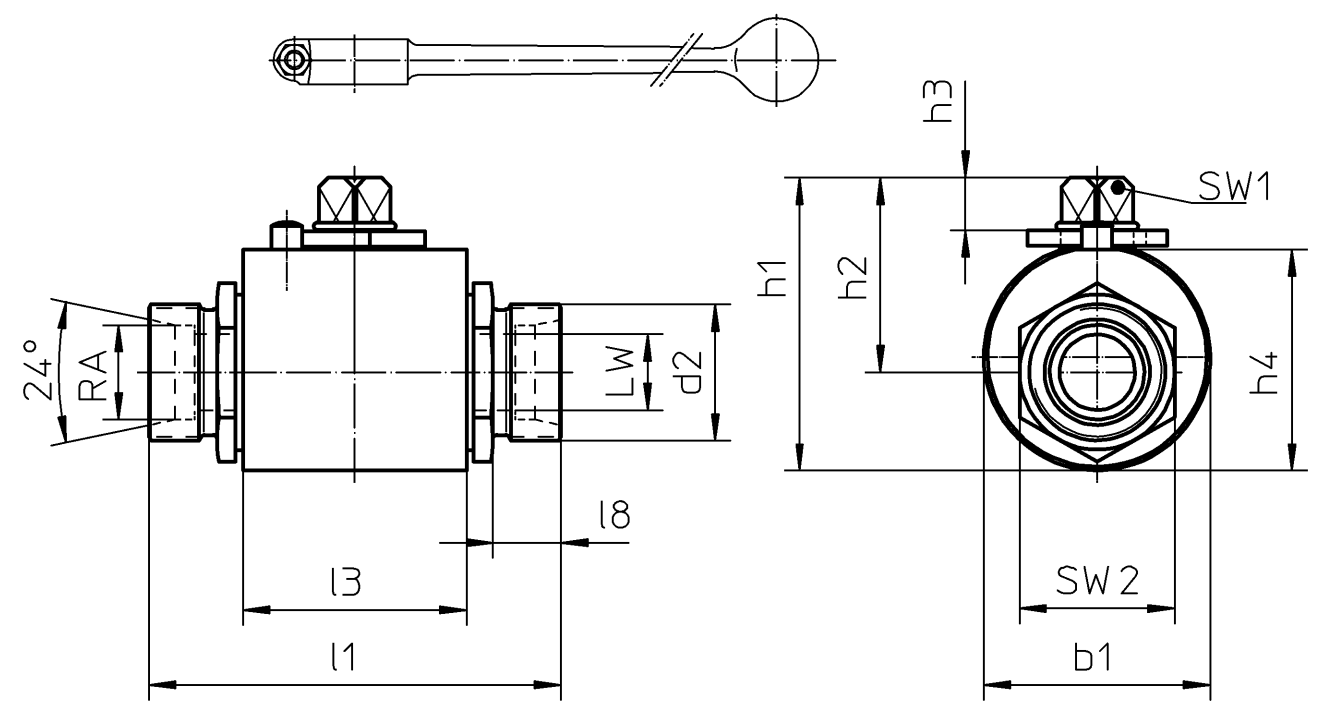


Diese technische Unterlage darf weder vervielfältigt, Dritten zugänglich gemacht noch widerrechtlich benutzt werden. Copying, delivery to third parties as well as illegal utilisation of this technical document is not allowed.

13979	C	06.08.98	Wi.
And.Nr.	And.Bu	DATE	NAME
ISSUES			

Datum/DATE	NAME	Benennung TITLE	BK-Kugelhahn BK-BALL VALVE
30.05.84	Tom		
Maßstab SCALE	2:1	Zusatzbenennung / TECHN. DATA	8/// DN 8-25/D1D1/E1E1/E9E9 Schaltw. Niro
 ARGUS GESELLSCHAFT MBH D-76275 Ettlingen 		Zeichnungsnummer / DRG.NR.	3D_1472_SZ
		UNLESS OTHERWISE SPECIFIED: ALL DIMENSIONS ARE IN $\frac{\text{mm}}{\text{INCH}}$	



			D1 Ermeto leicht			E1 Ermeto schwer			F4 metr.Außengew.			F1 Dichtkegel DIN7608			F5 Zoll-Außengew.			M6 Innengew.Zoll			P7 Innengew.API			P9 Innengew.NPT			
DN	LW	RA	d2	l8	l1	RA	d2	l8	l1	d2	l8	l1	d2	l8	l1	d2	l8	l1	d2	t1	l1	d2	t1	l1	d2	t1	l1
5/8	4	6	M12x1,5	10	67	8	M16x1,5	12	73							G 1/8	8	65	G 1/8	10	73	⊕			1/8"-27NPT	8.5	72
6/8	6	8	M14x1,5	10	67	10	M18x1,5	12	73	M18x1,5	12	73				G 1/4	10	67	G 1/4	14	73	⊕			1/4"-18NPT	12.5	72
8	8	10	M16x1,5	11	74	12	M20x1,5	12	76	M20x1,5	12	76	M16x1,5	10	72	G 3/8	11	74									
10	10	12	M18x1,5	11	74	14	M22x1,5	14	80	M22x1,5	14	80	M18x1,5	10	72	G 1/2	12	76	G 3/8	14	72	3/8"API-LP	17.9	80	3/8"-18NPT	13	78
12	12	15	M22x1,5	12	82	16	M24x1,5	14	86	M24x1,5	14	86	M22x1,5	12	82	G 5/8	12	76	G 1/2	16	83	1/2"API-LP	22.8	98	1/2"-14NPT	16.5	89
16	12	18	M26x1,5	12	82	20	M30x2	16	90	M30x2	16	90	M26x1,5	12	82	G 3/4	12	82									
20	20	22	M30x2	14	101	25	M36x2	18	109	M36x2	18	109	M30x1,5	12	97	G 1	15	103	G 3/4	18	95	3/4"API-LP	23.1	102	3/4"-14NPT	17	102
25	25	28	M36x2	14	108	30	M42x2	20	120	M42x2	20	120	M38x1,5	14	108				G 1	20	113	1"API-LP	28.7	119	1"-11NPT	20.5	119
32/25																			G 1 1/4	22	120				1 1/4"-11.5NPT	21	119

DN	LW	b1	h1	h2	h3	h4	l3	SW1	SW2
5/8	4	42*	54.5	38	11.5	40.5	42	9	19
6/8	6	42*	54.5	38	11.5	40.5	42	9	19
8	8	42*	54.5	38	11.5	40.5	42	9	27
10	10	42	54.5	38	11.5	40.5	42	9	27
12	12	50	65.5	43.5	12.5	48	47	12	32
16	12	50	65.5	43.5	12.5	48	47	12	32
20	20	63	77.5	51.5	13.5	58.5	59	14	41
25	25	65	82.5	54	13.5	63.5	64	14	50
32/25	25	65	82.5	54	13.5	63.5	64	14	50

*=Ø40 bei Niro

And.Nr.	And.Bu.	Datum	NAME
ISSUES		DATE	
F	25.01.08	OB.	
E	28.06.00	OB.	

Datum/DATE	NAME	Benennung / TITLE
12.04.79	RAPID	BK-KUGELHAHN
04.03.08	SA.	BK-BALL VALVE
Maßstab SCALE	1:2	Zusatzbenennung / TECHN. DATA
		8/DN8-25///
		D1/E1/F4/F1/F5/M6/P7/P9/
		Zeichnungsnummer / DRG.NR.
		3D 0758 EZ

ARGUS
FLOWERVE FLOW CONTROL GmbH
D-76275 Ettlingen

UNLESS OTHERWISE SPECIFIED: ALL DIMENSIONS ARE IN mm INCH