

FIGURA 1

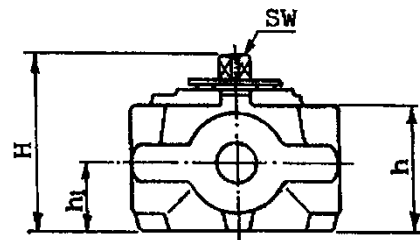


FIGURA 2

ANGOLO DI COMANDO 90°

Dimensioni in mm.

TIPO RUBINETTO	B K M				M W		
	Figura 1			Fig.2	Figura 2		
DN	1/4"	3/8"	1/2"	3/4"	1"	1.1/4"	1.1/2"
Filett. ANSI NPT Femm.							
Diametro passaggio	6	10	13	20	25	32	40
Press. Esercizio bar	500	500	400	320	100	75	64
L	70	80	100	102	140	155	200
H	58	69	79	93.5	107	119	123
h	40	50	60	76	83	95	100
h1	22	27	31	36	43	50	52
h2	56	64	76	87	87	87	102
a	55	65	80	85	105	115	150
d	6.6	6.6	9	9	11	11	14.5
SW	12	14	14	17	19	19	22
l	170	194	234	272	272	272	310

Tutti i rubinetti sono completi di leva.

Fornitore : ARGUS

## REVISION DESCRIPTION:

AGGIUNTO REQUISITO MARCATURA ATTACCHI E NOTE D'INSTALLAZIONE

REVISION DATE

22-Apr-14

STD. COMMITTEE Electronically Stored

APPROVED Electronically Stored

CHECKED Electronically Stored

EXECUTED CECCARINI, MASSIMILIANO

SECURITY CODE

N

INTERNAL STANDARD

REPLACES/DERIVED FROM  
N/A1<sup>st</sup> EXECUTION

28-Nov-03

ORIGINAL JOB

SIZE

4

LANGUAGE

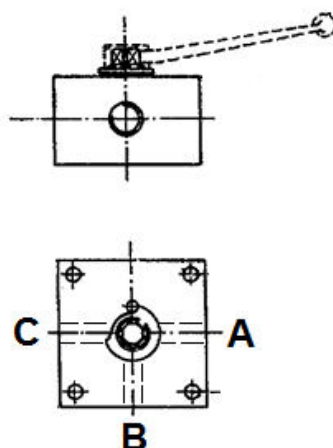
I

THIS DOCUMENT IS AND CONTAINS CONFIDENTIAL AND PROPRIETARY INFORMATION OF Nuovo Pignone S.r.l. WHICH SHALL NOT BE USED OR DISCLOSED TO OTHERS, EXCEPT WITH THE WRITTEN PERMISSION OF Nuovo Pignone S.r.l. . UNPUBLISHED WORK ©2014 Nuovo Pignone S.r.l. ALL RIGHTS RESERVED.

SHEET  
1 of 2

## MARCATURA

Le connessioni dovranno riportare una lettera identificativa marcata in modo indelebile secondo lo schema sotto indicato:



## CARATTERISTICHE COSTRUTTIVE

DENOMINAZIONE	MATERIALE			
	TIPO BKM		TIPO MW	
<b>CORPO</b>	Diam. 1/4" - 1/2" Acciaio	Diam. 3/4" Acciaio Forgiato	Diam. 1" - 1.1/4" Ghisa malleabile	Diam. 1.1/2" Ghisa grigia ad alta resist.
<b>SFERA</b>	Acciaio cromato		Ottone cromato	Ghisa cromata
<b>GUARNIZIONI</b>	Hostaform, Perbunan			
<b>LEVA</b>	Leggera anodizzata verniciata in rosso			

## CODIFICA

DN	CODICE	
	Tipo di foratura della sfera	
	ad L	a T
1/4"	RRO 28099	RRO 28110
3/8"	RRO 28100	RRO 28111
1/2"	RRO 28101	RRO 28112
3/4"	RRO 28102	RRO 28113
1"	RRO 28103	RRO 28114
1 1/4"	RRO 28104	RRO 28115
1 1/2"	RRO 28105	RRO 28116

Esempio di designazione di un rubinetto a sfera a 3 vie, DN 1/2", foratura sfera a L:

RUBINETTO A SFERA 3 VIE 1/2" - ITN 64205 - CODICE RRO 28101

## INSTALLAZIONE

La presente nota è solo ad uso interno di **GE Oil&Gas**: per uso valvola a scopo di trip manuale in applicazioni per turbina vapore (sfera forata ad "L") le connessioni dovranno essere realizzate secondo il seguente schema:

Porta "A": Ingresso olio di controllo da collettore in pressione.

Porta "B": Olio di controllo da/a attuatore turbina a vapore.

Porta "C": Scarico olio a collettore atmosferico.

La valvola sarà installata con la connessione "A" rivolta verso l'alto.

REVISION DESCRIPTION: **AGGIUNTO REQUISITO MARCATURA ATTACCHI E NOTE D'INSTALLAZIONE**

DOCUMENT CODE  
ITN64205

REVISION  
5

SIZE  
4

LANGUAGE  
I

THIS DOCUMENT IS AND CONTAINS CONFIDENTIAL AND PROPRIETARY INFORMATION OF **Nuovo Pignone S.r.l.** WHICH SHALL NOT BE USED OR DISCLOSED TO OTHERS, EXCEPT WITH THE WRITTEN PERMISSION OF **Nuovo Pignone S.r.l.** . UNPUBLISHED WORK ©2014 **Nuovo Pignone S.r.l.** ALL RIGHTS RESERVED.

SHEET  
2 of 2