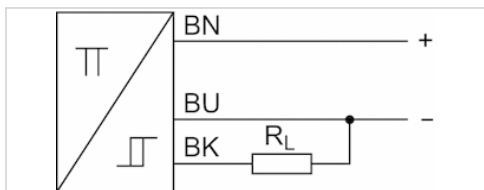


Sensore, Serie SN5-X

- A 3 poli
- resistente alla saldatura
- Ad impulso prolungato
- Il sensore reagisce al materiale ferromagnetico., resistente alla saldatura, Ad impulso prolungato
- PNP elettronico
- Montaggio indiretto per serie TRB, ITS



Temperatura ambiente min./max.	-10 ... 70 °C
Tipo di protezione	IP65
Corrente nominale, in stato di commutazione	25 mA
Corrente di riposo (senza carico)	14 mA
Indicatore di stato LED	Vedere tabella sottostante
Peso	0,05 kg



Dati tecnici

Codice	Tipo di contatto	Caduta di tensione U per I _{max}	Indicatore di stato LED
0830100500	PNP elettronico	≤ 2,0 V	Rosso
0830100502	PNP elettronico	≤ 2,0 V	Rosso Verde

Codice	Esecuzione	Segnale di commutazione
0830100500	Protetto contro l'inversione di polarità	Ad impulso prolungato
0830100502	Protetto contro l'inversione di polarità	Ad impulso prolungato

Codice	resistente alla saldatura
0830100500	resistente alla saldatura
0830100502	resistente alla saldatura

Informazioni tecniche

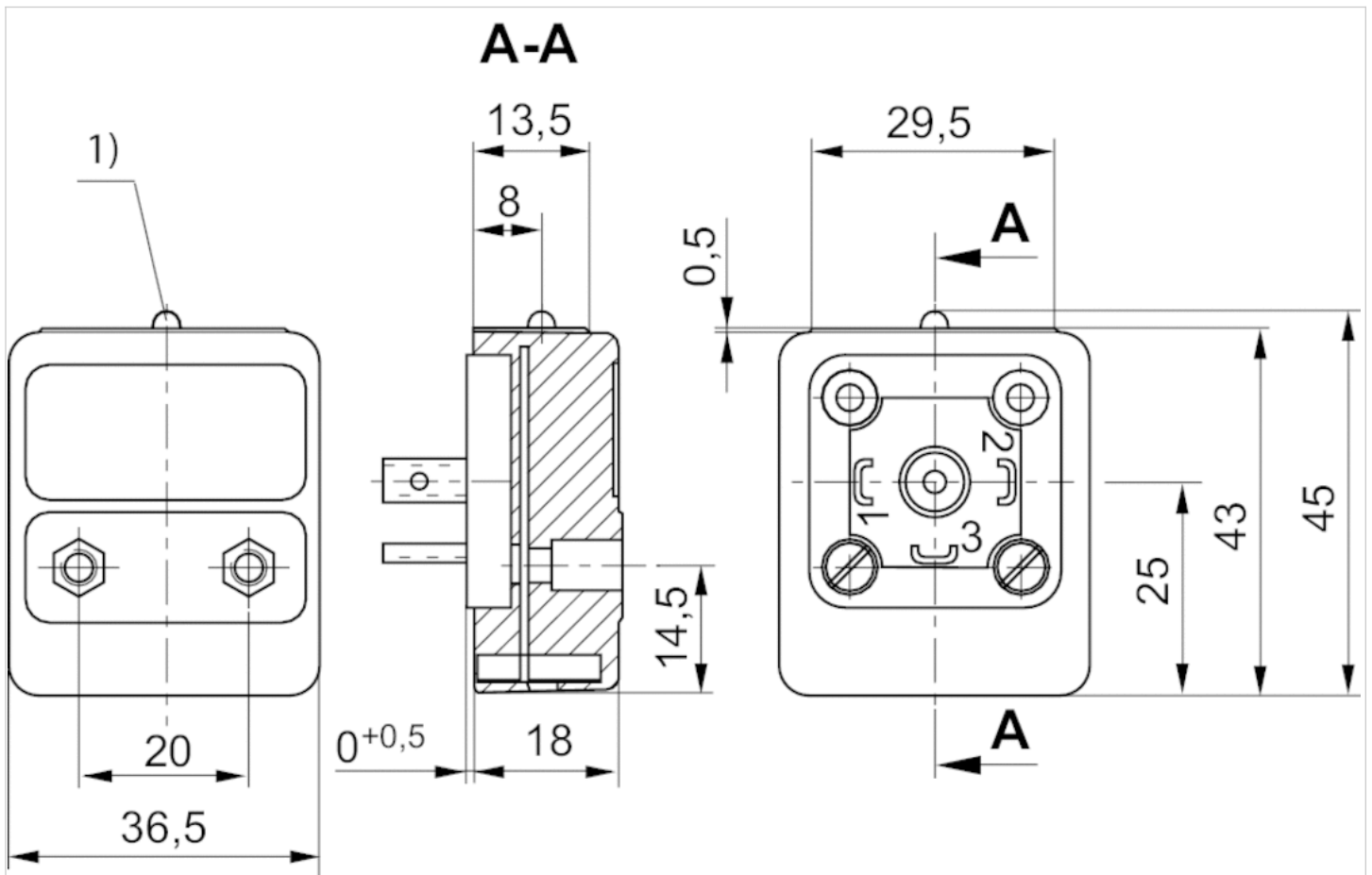
Il sensore reagisce al materiale ferromagnetico.

Informazioni tecniche

Materiale

Corpo	resina Epoxid
-------	---------------

Dimensioni



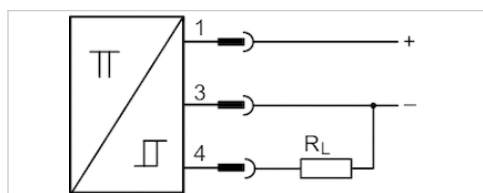
1) LED

Sensore, Serie SN5-X

- Boccola, M12, A 3 poli
- Ad impulso prolungato Ritardo
- Il sensore reagisce al materiale ferromagnetico., Ritardo, Ad impulso prolungato
- PNP elettronico
- Montaggio indiretto per serie TRB, ITS



Temperatura ambiente min./max.	-10 ... 70 °C
Tipo di protezione	IP67
Precisione del punto di commutazione	±0,1 mT
Corrente nominale, in stato di commutazione	25 mA
Corrente di riposo (senza carico)	14 mA
Tensione di esercizio DC min. / max.	15 ... 30 V DC
Indicazione	LED
Indicatore di stato LED	Vedere tabella sottostante



Dati tecnici

Codice	Tipo di contatto	Caduta di tensione U per I _{max}	Corrente di commutazione DC, max.
0830100525	PNP elettronico	≤ 2,0 V	0,2 A
0830100534	PNP elettronico	≤ 2,0 V	0,2 A

Codice	Indicatore di stato LED
0830100525	Giallo
0830100534	Giallo Verde

Codice	Esecuzione
0830100525	Protetto contro l'inversione di polarità
0830100534	a prova di corto circuito Protetto contro l'inversione di polarità

Codice	Segnale di commutazione	
0830100525	Ad impulso prolungato	-
0830100534	Ritardo	1)

1) Fornitura incl. tappo di protezione 1823317014

Informazioni tecniche

Il sensore reagisce al materiale ferromagnetico.

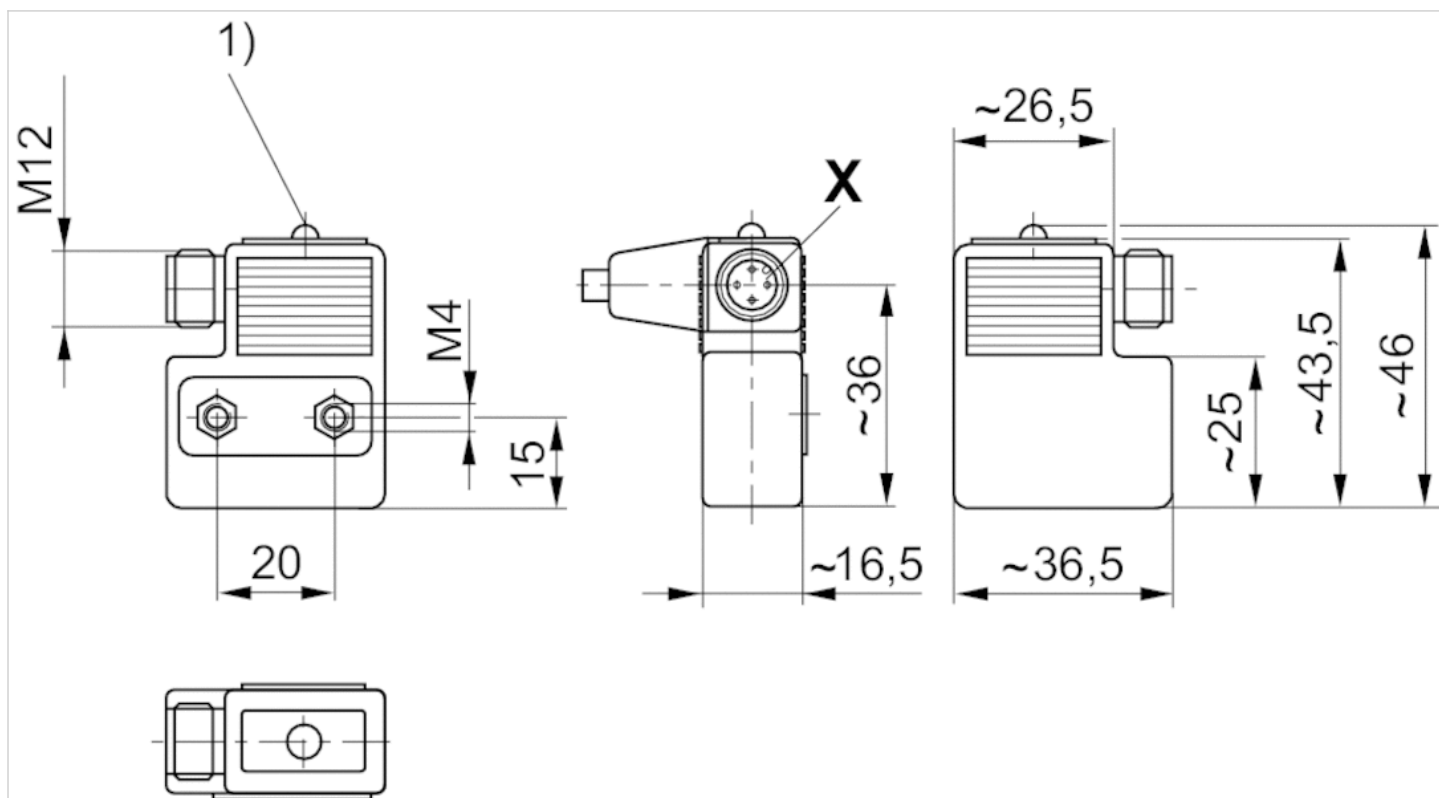
Informazioni tecniche

Materiale

Corpo	resina Epoxid
-------	---------------

Dimensioni

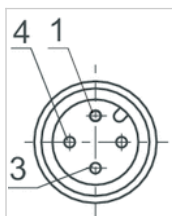
Dimensioni



1) LED

Occupazione pin

Occupazione pin



Pin	1	3	4
Occupazione	(+)	(-)	(OUT)

Fissaggio sensore, Serie CB1

- per serie SN5-X

- per montaggio a cilindri TRB



Peso

Vedere tabella sottostante

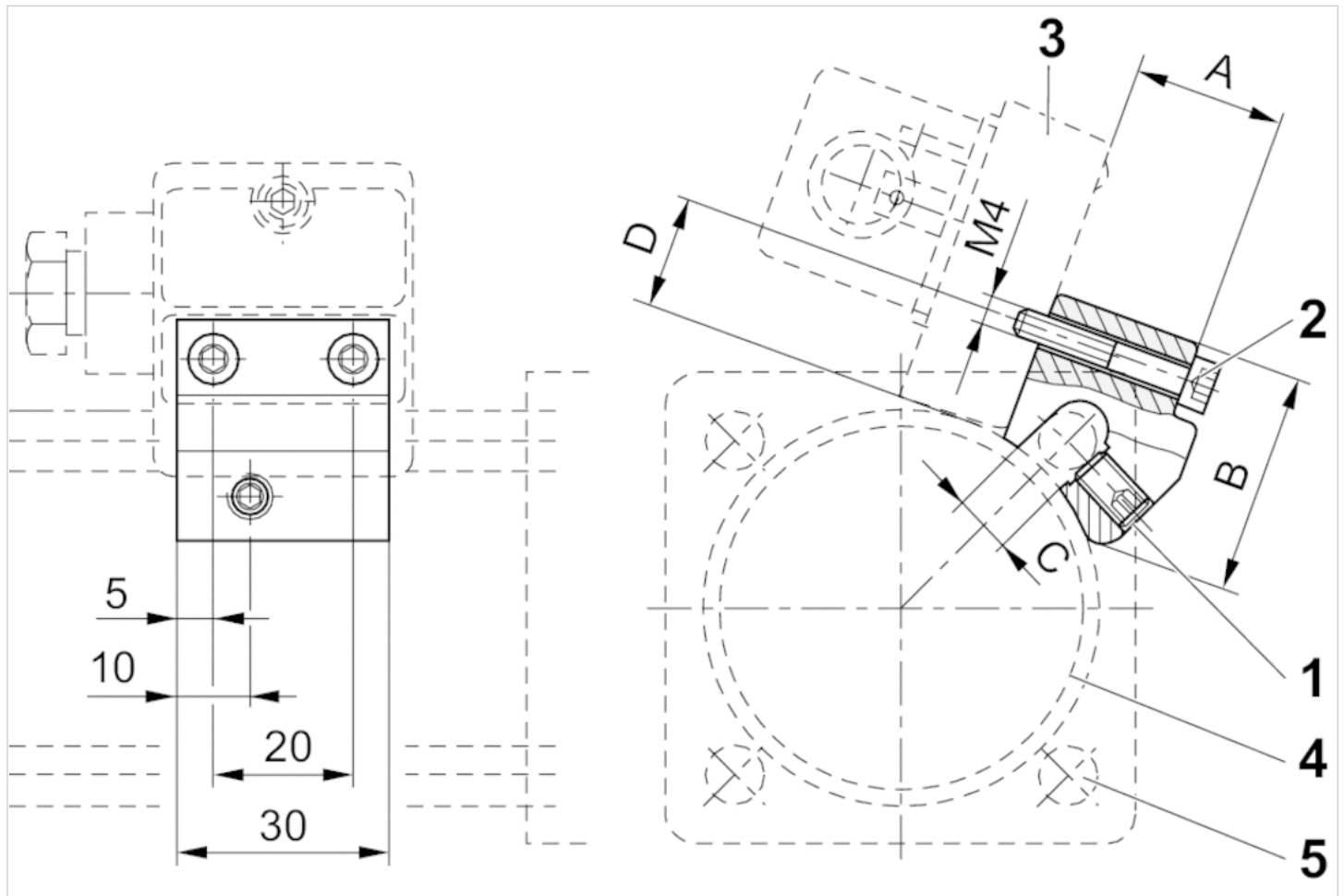
Dati tecnici

Codice	Ø cilindro		per serie	Peso
	min.	max.		
1827020056	32 mm	40 mm	SN5-X	0,03 kg
1827020057	50 mm	63 mm	SN5-X	0,035 kg
1827020058	80 mm	100 mm	SN5-X	0,4 kg

Informazioni tecniche

Materiale	
	Alluminio

Dimensioni



1) prigioniero di fissaggio 2) vite di fissaggio per sensore 3) sensore 4) profilato cilindro 5) tirante

Dimensioni

Codice	A	B	C	D	SW
1827020056	19.5	30	6	15	3
1827020057	24.5	30	8	15	3
1827020058	29.5	31	10	15	3

Fissaggio sensore, Serie CB1

- per serie SN5-X

- per montaggio a cilindri TRB, ITS



Peso

Vedere tabella sottostante

Dati tecnici

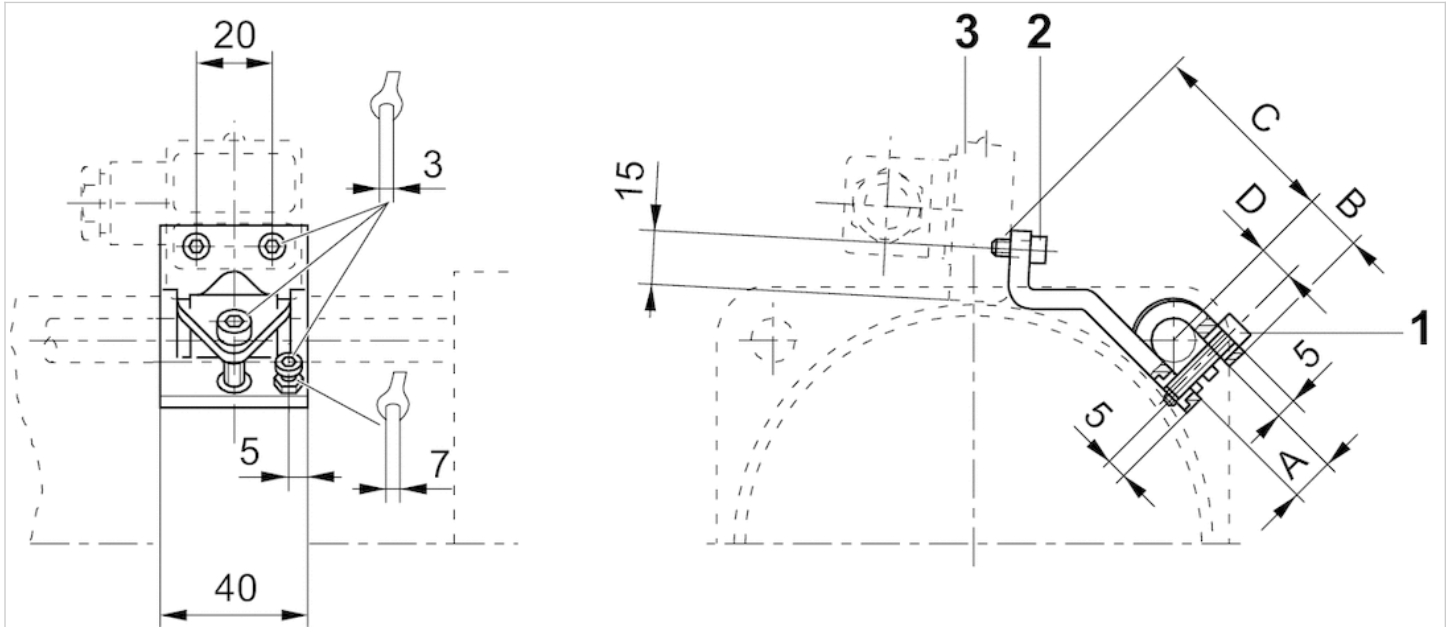
Codice	Ø cilindro		per serie	Peso
	min.	max.		
1827020076	125 mm	125 mm	SN5-X	0,075 kg
1827020077	160 mm	200 mm	SN5-X	0,083 kg
1827020078	250 mm	250 mm	SN5-X	0,094 kg

Informazioni tecniche

Materiale

Alluminio

Dimensioni



1) vite di fissaggio 2) vite di fissaggio per sensore 3) sensore

Dimensioni

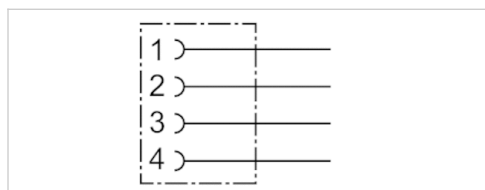
Codice	A +0,5	B ±1	C ±2	D
1827020076	12	15	54	9
1827020077	16	17	53	11
1827020078	20	19	60	13

Connettori circolari ad innesto, Serie CON-RD

- Boccia, M12x1, 4 poli, Con codifica A, diritto, 180°
- UL (Underwriters Laboratories)
- non schermato



Tipo di raccordo	Viti
Temperatura ambiente min./max.	-40 ... 85 °C
Tensione di esercizio	48 V AC/DC
Tipo di protezione	IP67
Peso	0,015 kg



Dati tecnici

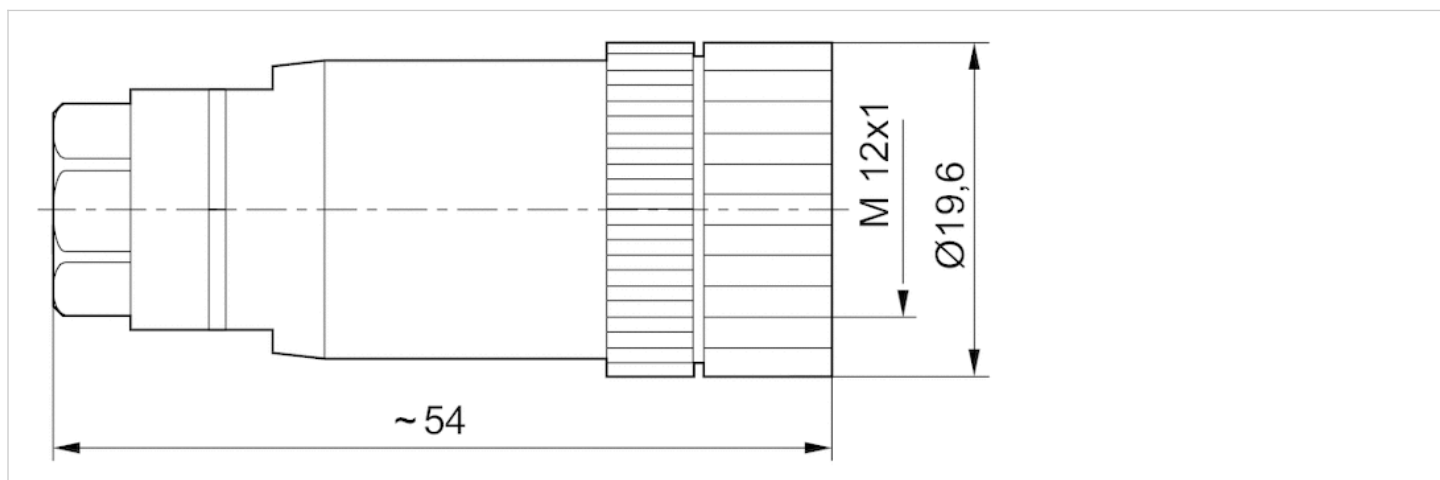
Codice	Corrente, max.	Cavo collegabile - Ø min./max.
1834484177	4 A	4 / 6 mm

Informazioni tecniche

Materiale	
Corpo	Poliammide

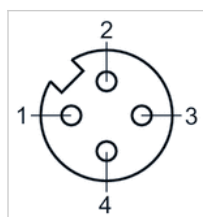
Dimensioni

Dimensioni



Occupazione pin

Schema dei poli presa

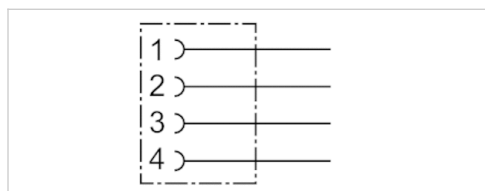


Connettori circolari ad innesto, Serie CON-RD

- Boccia, M12x1, 4 poli, Con codifica A, a gomito, 90°
- non schermato



Tipo di raccordo	Viti
Temperatura ambiente min./max.	-40 ... 85 °C
Tensione di esercizio	48 V AC/DC
Tipo di protezione	IP67
Peso	0,016 kg



Dati tecnici

Codice	Corrente, max.	Cavo collegabile - Ø min./max.
1834484178	4 A	4 mm

Informazioni tecniche

Il tipo di protezione indicato è valido esclusivamente allo stato montato e collaudato.

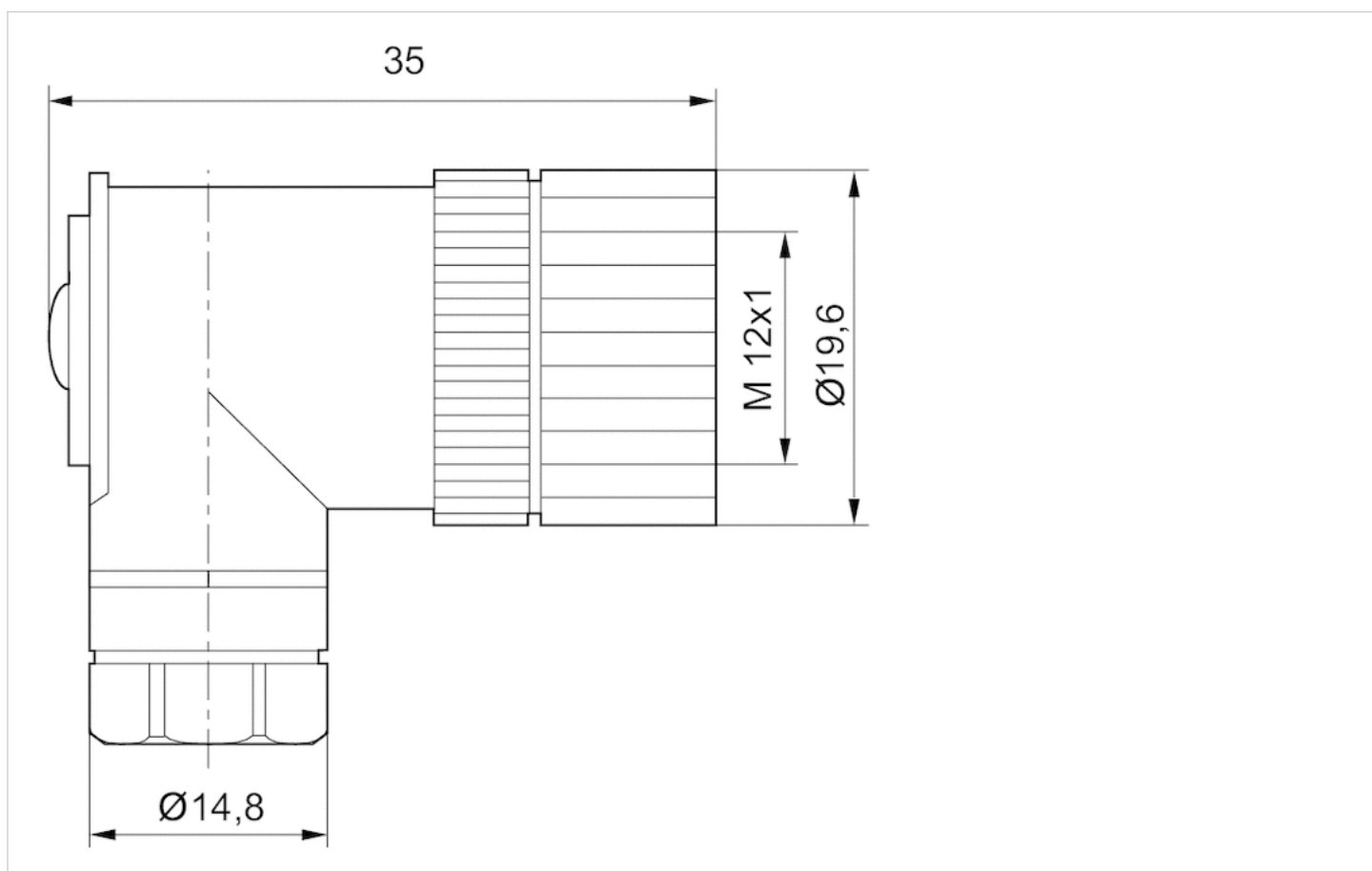
Informazioni tecniche

Materiale

Corpo	Poliammide
-------	------------

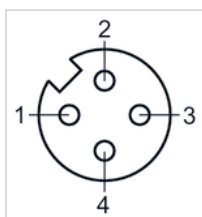
Dimensioni

Dimensioni



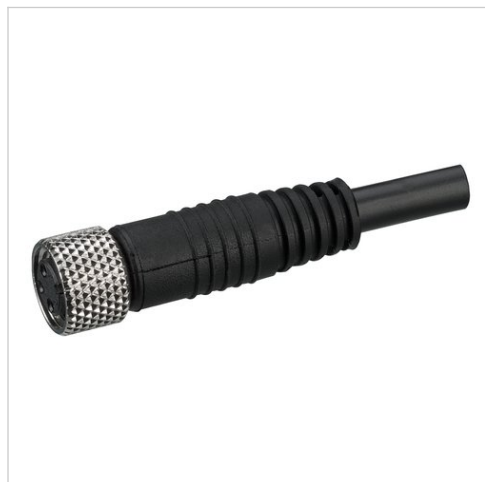
Occupazione pin

Schema dei poli presa

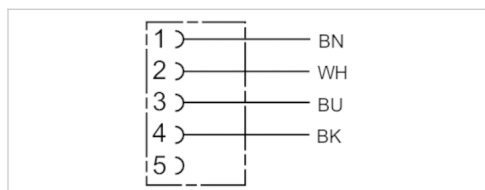


Connettori circolari ad innesto, Serie CON-RD

- Boccia M12x1 a 5 poli Con codifica A diritto 180°
- estremità cavo aperte
- con cavo
- non schermato



Temperatura ambiente min./max.	-25 ... 70 °C
Tensione di esercizio	48 V AC/DC
Tipo di protezione	IP67
Sezione del conduttore	0,34 mm ²
Peso	Vedere tabella sottostante



Dati tecnici

Codice	Corrente, max.	Numero di conduttori	Cavo-Ø	Lunghezza cavo	Peso
1834484256	4 A	4	5,2 mm	3 m	0,122 kg
1834484257	4 A	4	5,2 mm	5 m	0,194 kg
1834484258	4 A	4	5,2 mm	10 m	0,373 kg

Informazioni tecniche

Il tipo di protezione indicato è valido esclusivamente allo stato montato e collaudato.

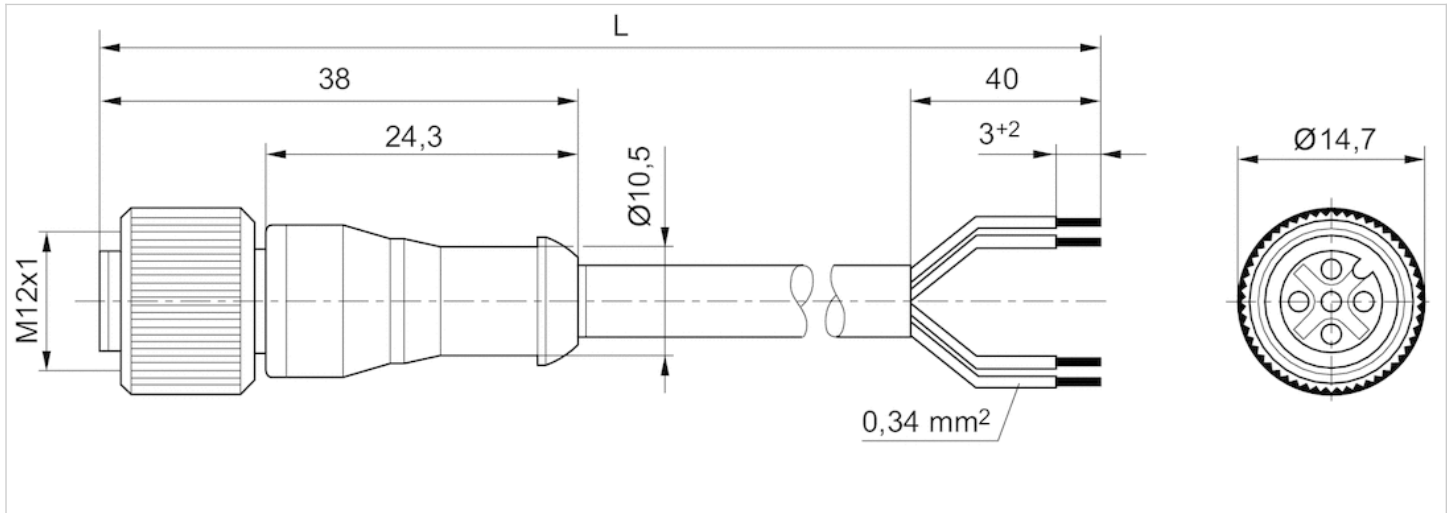
Informazioni tecniche

Materiale

Guaina cavo	Poliuretano
-------------	-------------

Dimensioni

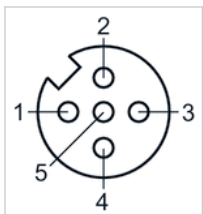
Dimensioni



L = lunghezza

Occupazione pin

schema dei poli presa



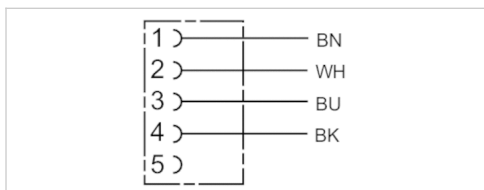
- (1) BN=marrone
- (2) WH=bianco
- (3) BU=blu
- (4) BK=nero
- (5) non occupato

Connettori circolari ad innesto, Serie CON-RD

- Boccia M12x1 a 5 poli Con codifica A a gomito 90°
- estremità cavo aperte
- per DeviceNet
- con cavo
- non schermato



Temperatura ambiente min./max.	-40 ... 85 °C
Tensione di esercizio	48 V AC/DC
Tipo di protezione	IP65
Sezione del conduttore	0,34 mm ²
Peso	Vedere tabella sottostante



Dati tecnici

Codice	Corrente, max.	Numero di conduttori	Cavo-Ø	Lunghezza cavo	Peso
1834484259	4 A	4	5,2 mm	3 m	0,126 kg
1834484260	4 A	4	5,2 mm	5 m	0,195 kg
1834484261	4 A	4	5,2 mm	10 m	0,38 kg

Informazioni tecniche

Il tipo di protezione indicato è valido esclusivamente allo stato montato e collaudato.

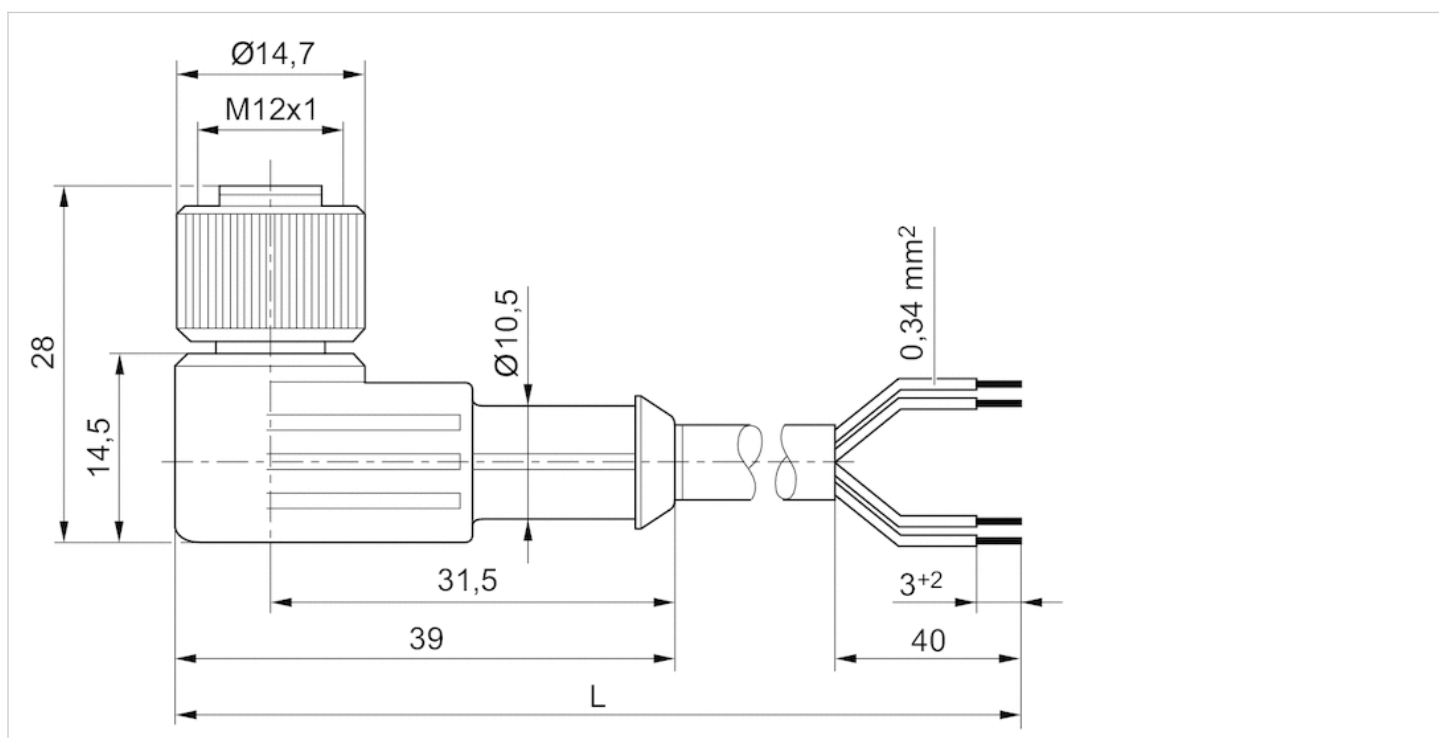
Informazioni tecniche

Materiale

Guaina cavo	Poliuretano
-------------	-------------

Dimensioni

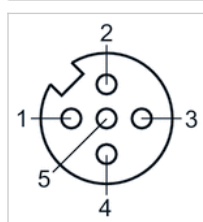
Dimensioni



L = lunghezza

Occupazione pin

schema dei poli presa



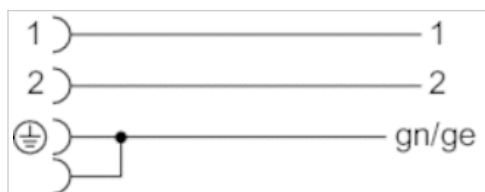
- (1) BN=marrone
- (2) WH=bianco
- (3) BU=blu
- (4) BK=nero
- (5) non occupato

Connettore valvola, serie CON-VP

- Boccia forma A 2+E a gomito 90°
- estremità cavo aperte A 3 poli
- con cavo
- non schermato



Temperatura ambiente min./max.	-20 ... 80 °C
Tensione di esercizio	230 V AC/DC
Tipo di protezione	IP67
Sezione del conduttore	0,75 mm ²
Coppia di serraggio della vite di fissaggio	0,4 Nm
Peso	0,2 kg



Dati tecnici

Codice	occupazione dei contatti	Numero di conduttori	Cavo-Ø	Lunghezza cavo	Fig.
1834484160	2+E	3	5,9 mm	3 m	Fig. 1

Consegna incl. guarnizione piatta

Informazioni tecniche

Il tipo di protezione indicato è valido esclusivamente allo stato montato e collaudato.

Informazioni tecniche

Materiale	
Guarnizioni	gomma naturale / gomma butadiene
Guaina cavo	Polivinilcloruro

Dimensioni

Fig. 1

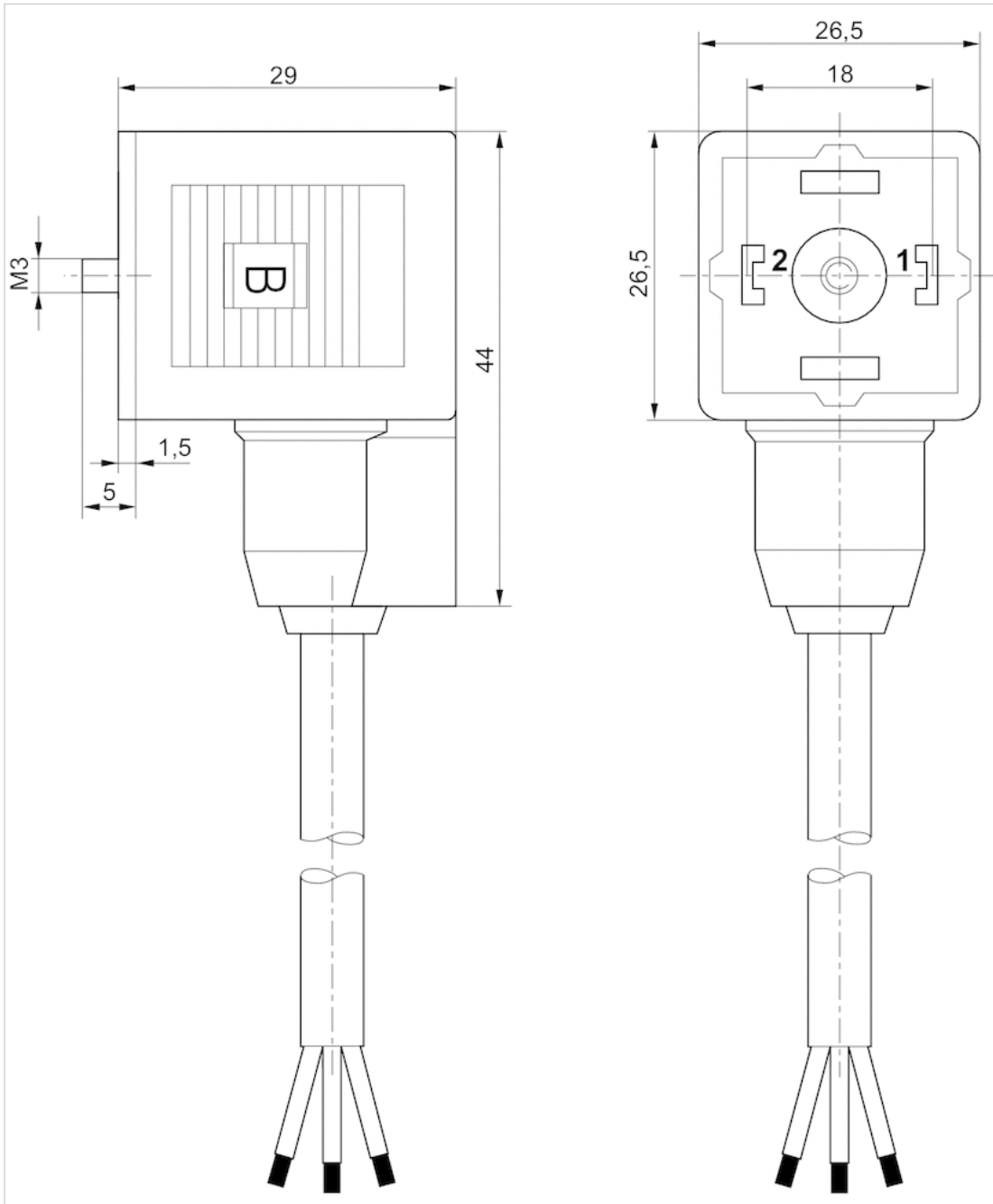
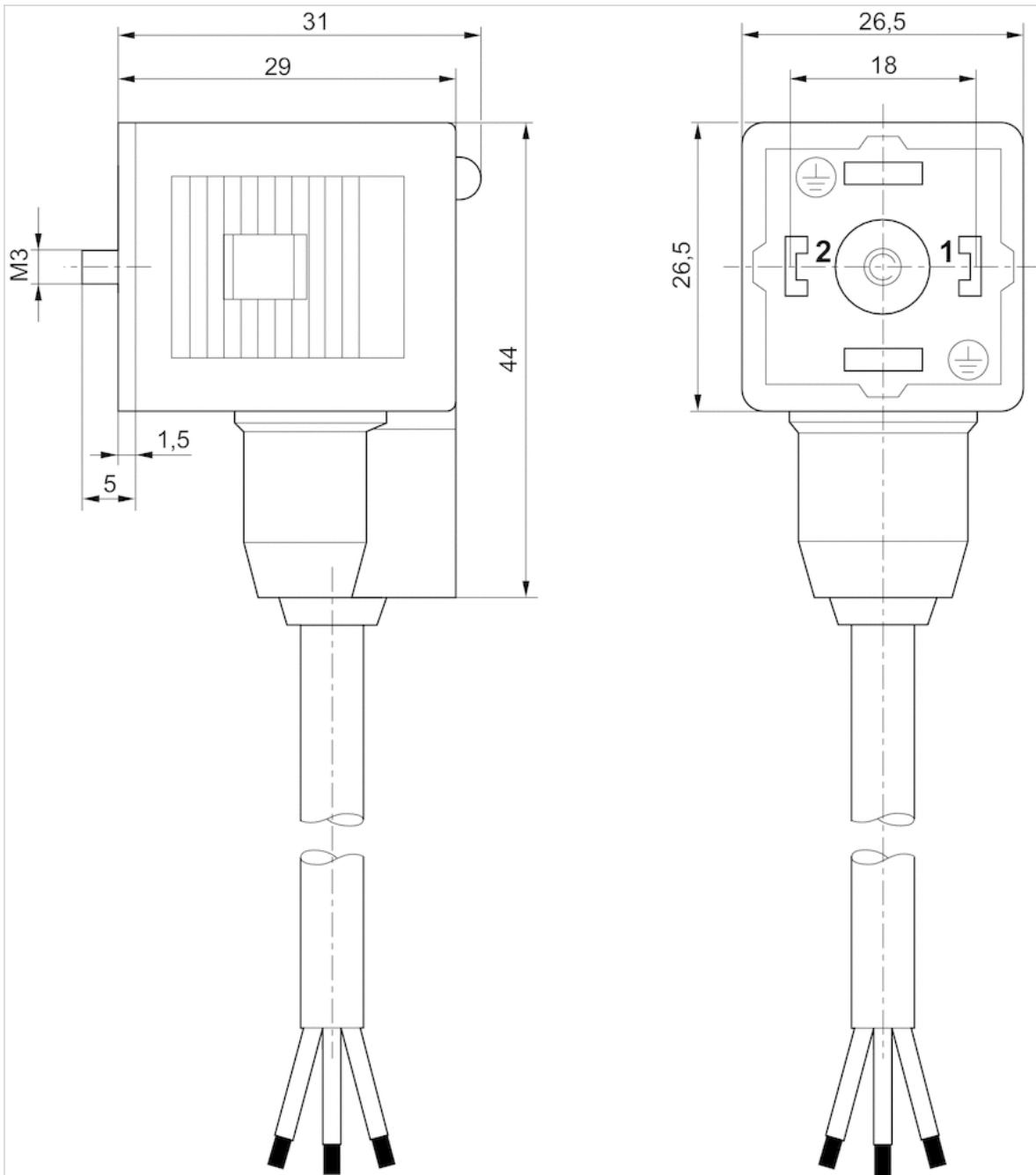


Fig. 2



Connettore valvola, serie CON-VP

- Boccola, 3+E, a gomito, 90°
- EN 175301-803
- non schermato



Tipo di raccordo	Viti
Temperatura ambiente min./max.	-40 ... 90 °C
Tensione di esercizio	300 V DC
Tipo di protezione	IP65
Coppia di serraggio della vite di fissaggio	0,4 Nm
Peso	0,03 kg



Dati tecnici

Codice	Corrente, max.	occupazione dei contatti	Cavo collegabile - Ø min./max.
1834484059	10 A	3+E	6 / 8 mm

Guarnizione profilato

Informazioni tecniche

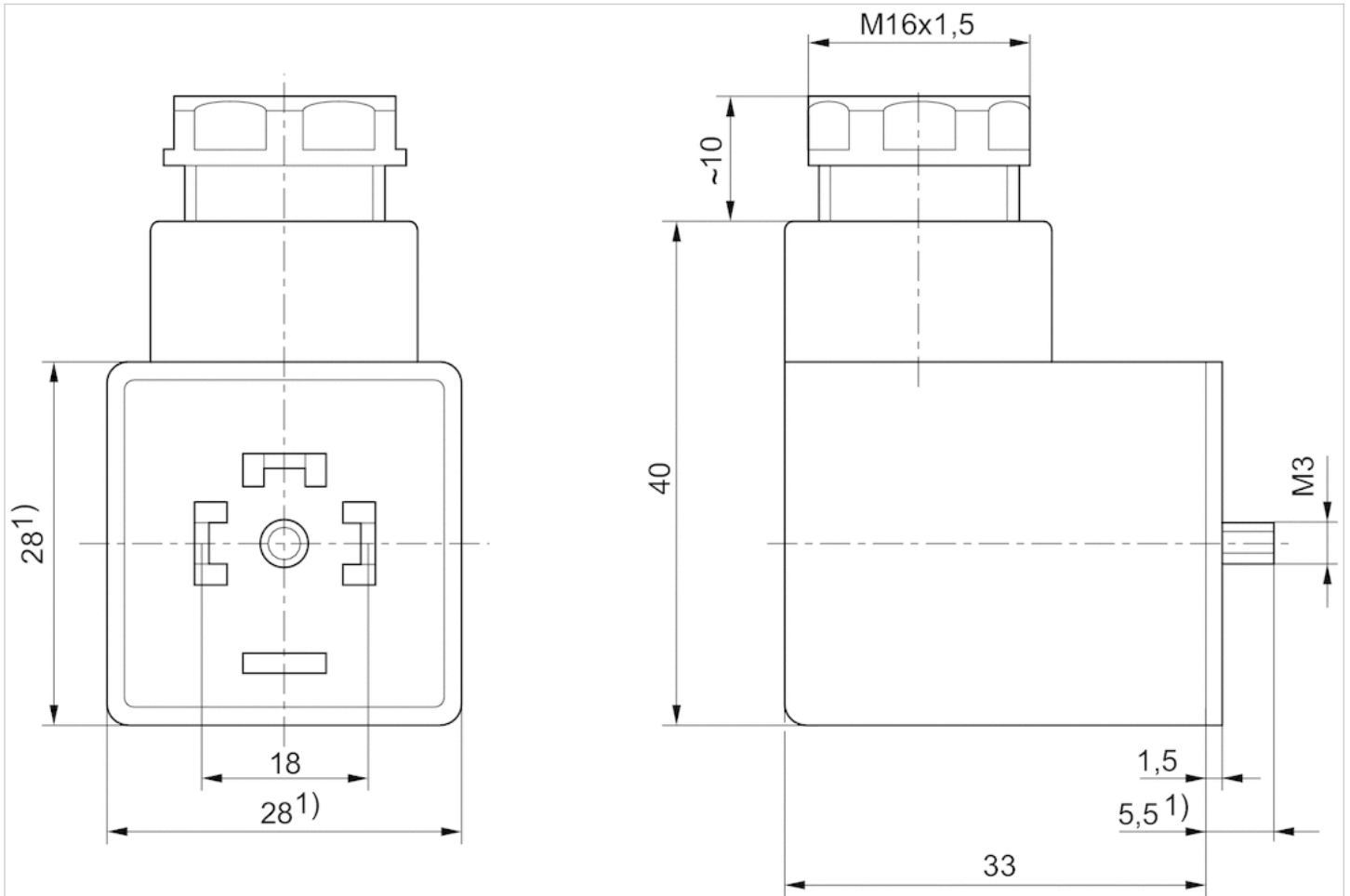
Il tipo di protezione indicato è valido esclusivamente allo stato montato e collaudato.

Informazioni tecniche

Materiale	
Guarnizioni	gomma naturale / gomma butadiene

Dimensioni

Dimensioni



1) Max.