

# FINDER

---

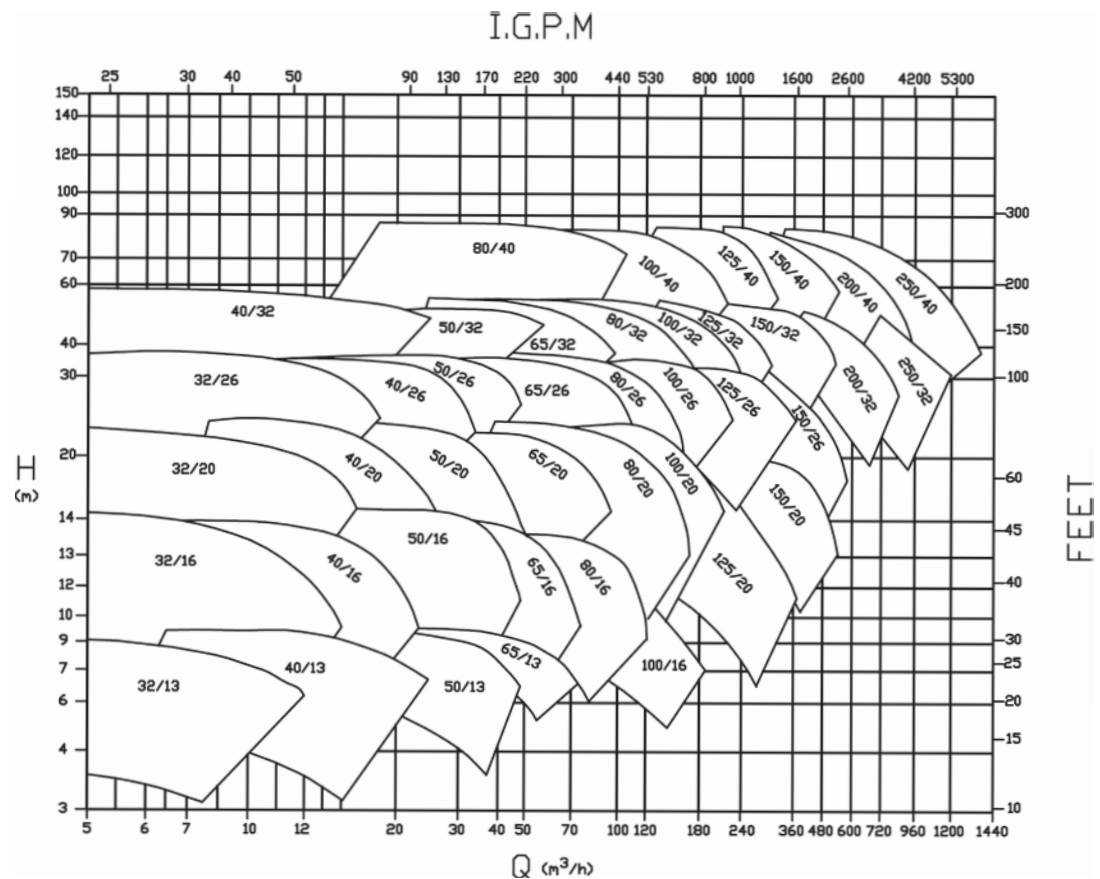
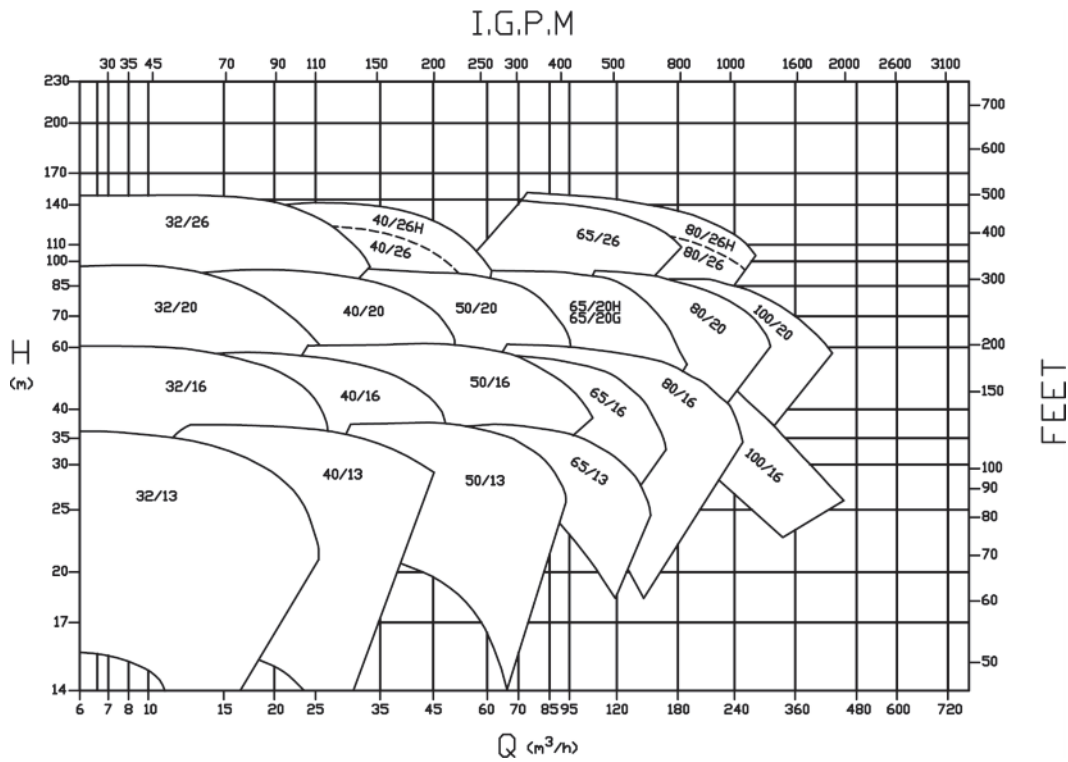
# POMPE



## AC-E

**Pompe centrifughe DIN 24255 - EN 733**  
**DIN 24255 - EN 733 centrifugal pumps**

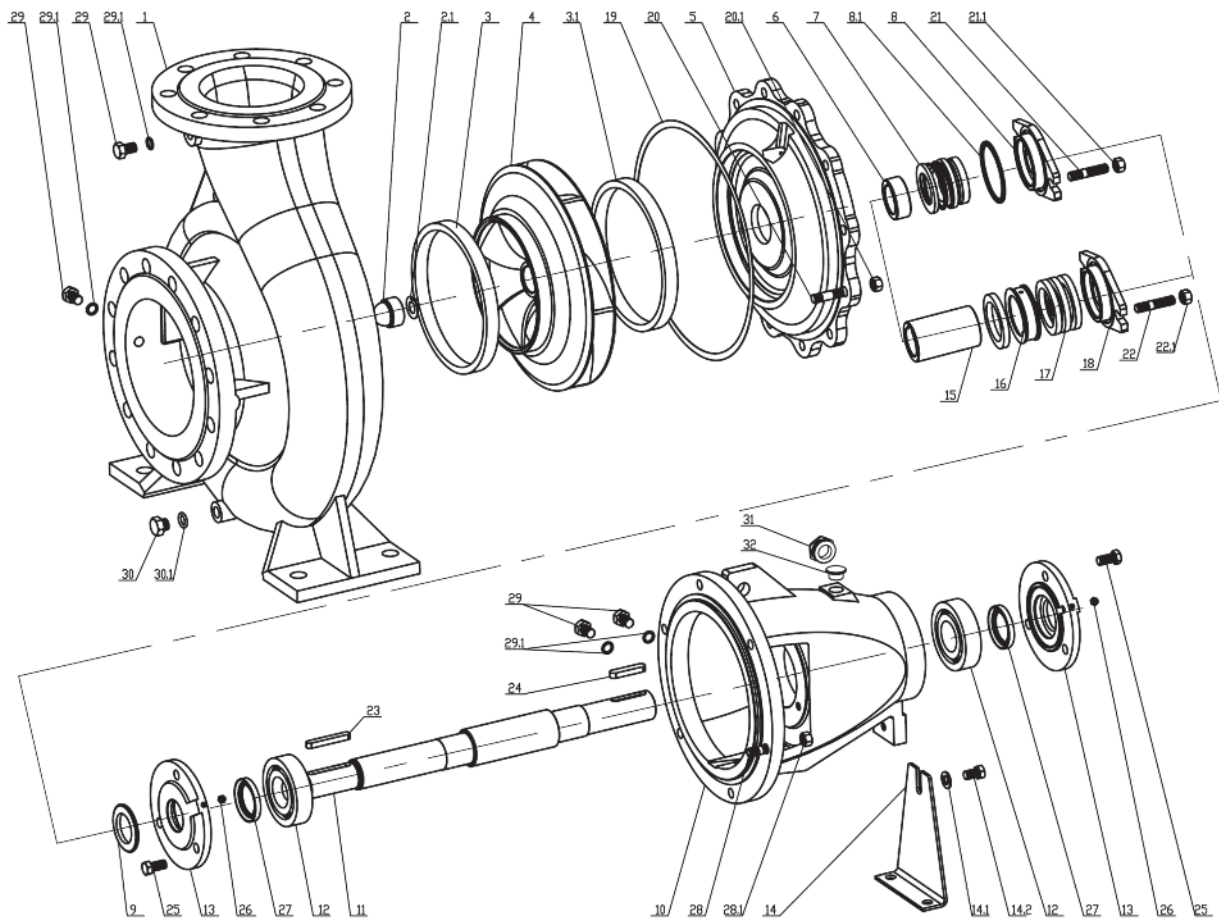




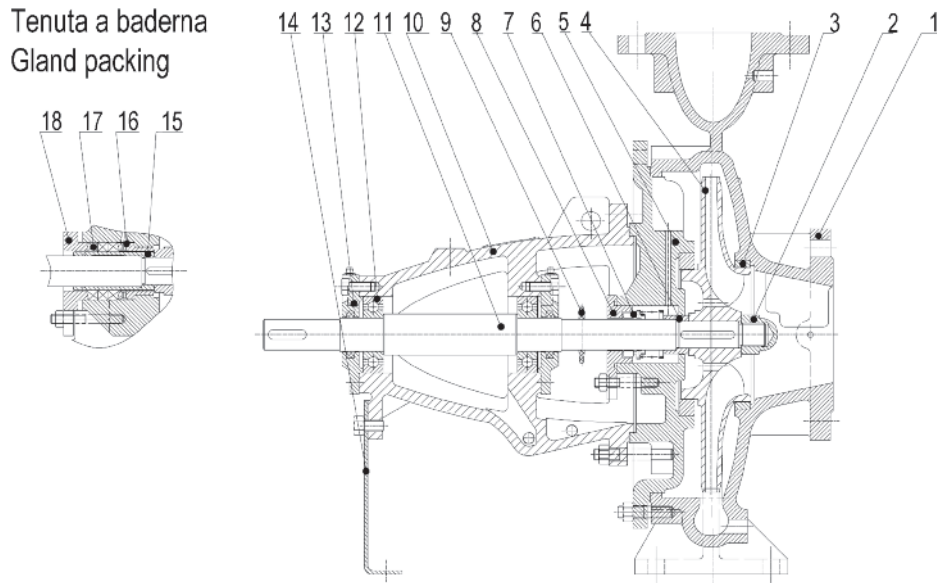
I dati di funzionamento devono essere rilevati dalle singole curve di collaudo. Per impieghi a numero di giri diverso, consultare il ns Ufficio Tecnico.  
 Correct performance data should be taken from individual performance curves. For services at different rpm, please contact our Technical Dept.

## DISEGNO DI SEZIONE E NOMENCLATURA

## SECTIONAL DRAWING AND PART LIST



Pos	Description	Descrizione	Quantity	Pos	Description	Descrizione	Quantity
1	Casing	Corpo	1	19	Paper Casing Gasket	Guarnizione Corpo	1
2	Impeller Nut	Dado Girante	1	20	Stud Bolt	Prigioniero	1 set
2.1	Lock Washer for impeller	Rondella	1	20.1	Screw Nut	Dado	1 set
3	Front Wear Ring	Anello Usura Corpo	1	21	Stud Bolt	Bullone	1 set
4	Impeller	Girante	1	21.1	Screw Nut	Dado	1 set
5	Casing Cover	Scudo	1	22	Stud Bolt	Bullone	1 set
6	Shaft spacer	Distanziale Albero	1	22.1	Screw Nut	Dado	1 set
7	Mechanical seal	Tenuta Meccanica	1	23	Key	Chiavetta Albero	1
8	Seal Cover	Coperchio Tenuta	1	24	Key	Chiavetta Albero	1
8.1	O Seal Ring	Guarnizione	1	25	Screw Bolt	Bullone	2 sets
9	Rubber Slinger	Guarnizione	1	26	Oil Nipple M6	Ingrassatore M6	2
10	Bearing Housing	Supporto Pompa	1	27	Felting Oil Seal	Guarnizione Paraolio	2
11	Shaft	Albero	1	28	Stud Bolt	Prigioniero	1 set
12	Bearing	Cuscinetto	2	28.1	Screw Nut	Dado	1 set
13	Bearing Cover	Coperchio Cuscinetto	2	29	Plug	Tappo	1
14	Support Foot	Piedo Supporto	1	29.1	O Seal Ring Plug Spacer	Guarnizione Spaziatore	1
14.1	Screw Bolt	Bullone	1	30	Plug	Spina	1
14.2	Screw Nut	Dado	1	30.1	O Seal Ring	Guarnizione	1
15	Packing Sleeve	Camicia di protezione	1	31	Oil Scale	Indicatore di livello	1
16	Packing seal cage	Cassastoppa tenuta	1	32	Oil Cup	Tappo Olio	1
16	Guide Sleeve	Camicia distanziale	1				
17	Gland Packing	Baderna	1 set				
18	Gland Cover	Premistoppa	1				

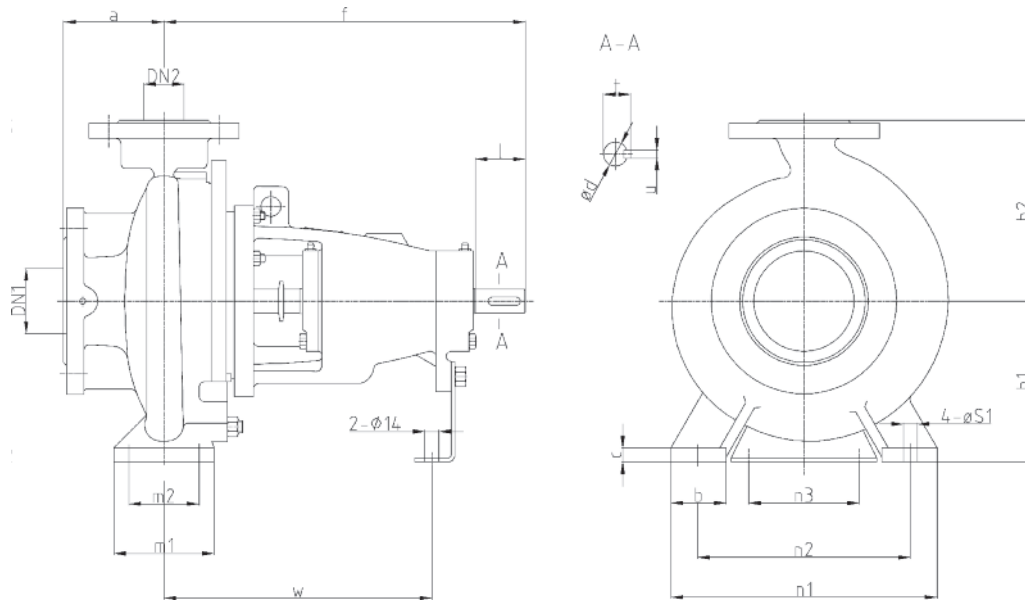


1	Corpo pompa	Casing	10	Supporto	Bearing housing
2	Dado girante	Impeller nut	11	Albero	Shaft
3	Anello usura anteriore	Front wear ring	12	Cuscinetto	Bearing
4	Girante	Impeller	13	Coperchio cuscinetti	Bearing cover
5	Coperchio del corpo	Casing cover	14	Piede di supporto	Supporto foot
6	Distanziale albero	Shaft spacer	15	Camicia baderna	Packing sleeve
7	Tenuta meccanica	Mechanical seal	16		
8	Coperchio tenuta	Seal cover	17	Premistoppa	Packing gland
9	Anello in gomma	Rubber slinger	18	Coperchio premistoppa	Gland cover



**DIMENSIONI DI INGOMBRO**

**OVERALL DIMENSIONS**



Modello Model	Cuscinetto Bearing Øi	DN2	DN1	a	f	h1	h2	b	c	n3	m1	m2	n1	n2	S1	w	d	l	t	u																							
AC-E 32/13	25	32	50	80	360	112	140	50	14	100	100	70	190	140	14	267	24	50	27	8																							
AC-E 32/16						132	160						240	190																													
AC-E 32/20				160		180	320						250																														
AC-E 32/26				180		225	65						210	160																													
AC-E 40/13		40	50	80		112	140	50		14	100	100	70	240							190	14	267	24	50	27	8																
AC-E 40/16						132	160							240							190																						
AC-E 40/20						160	180							265							212																						
AC-E 40/26						180	225							320							250																						
AC-E 40/32	35	50	125	470	200	250	65	18	110		125	95	345	280	14	342	32	80	35	10																							
AC-E 40/32H *				200	250	367	42						110	45							12																						
AC-E 40/32G *	45	65	80	100	526	200	250		65		14	100	70	240							190							14	267	24	50	27	8										
AC-E 50/13	132				160	265	212																																				
AC-E 50/16	25				50	100	160			180				50							18	125	95	320	250	14	344							32	80	35	10						
AC-E 50/20							160			200				345										280																			
AC-E 50/26	35			50	125	180	225			65		18	125	95								345	280	14	342													32	80	35	10		
AC-E 50/26G *						180	225			367												42	110																			45	12
AC-E 50/32	45			50	65	125	470	225		280			65	14	125	95	345	280	14	367		42	110																			45	12
AC-E 50/32H *							225	280		367							42	110																									
AC-E 50/32G *	45	65	80	100	526	225	280	65	14	125	95				345	280	14	367										42	110	45	12												
AC-E 65/13	160				180	280	212																																				
AC-E 65/16	160				200	320	250								339																												
AC-E 65/20	180				225	360	280								342	32					80					35	10																
AC-E 65/20G *	35			65	80	470	225			280	80	18			160	120					400			315	18	342	32					80	35	10									
AC-E 65/26							225			280	367										42			110											45	12							
AC-E 65/32	45			65	80	525	225			280	80		18	160	120	400			315	18	367	42	110	45		12																	
AC-E 65/32H *							225			280	367					42			110								45					12											
AC-E 65/32G *	45	80	100	125	525	225	280	65	14	125	95			320	250	14	267	24	50		27	8																					
AC-E 80/16	360				180	225	345							280	342								32	80		35	10																
AC-E 80/20	180				250	65	15							125	95								320	250		14	267	24	50	27	8												
AC-E 80/26	200				280	342																	32	80								35	10										
AC-E 80/32	35			80	100	470				250	315	80		16	160								120	400	315		18	342	32	80	35	10											
AC-E 80/32H *										250	315	367												42	110								45	12									
AC-E 80/32G *	45			100	125	140				526	250	315	65		14					160			120	440	340			18	370	42	110	45	12										
AC-E 80/40	530									280	355	83												18	342									32	80	35	10						
AC-E 100/16	35	150	200					160	200	250	80	15				200	150	500	400		23	370		42	110				45	12													
AC-E 100/20	280								280	342	32							80	35												10												
AC-E 100/26	35					150	200		530	225	280							80	16	160		120	400	315	18	342			32	80	35	10											
AC-E 100/32										250	315							367					42	110									45	12									
AC-E 100/40	45					200	250	180	530	280	355			100		20	220	170		600		480	28	505		48			51	14													
AC-E 125/20	470								250	315	80			16		342				32		80									35	10											
AC-E 125/26	35			200	250				555	250	355		450	22	160	120				400		315		23		370	42	110	45	12													
AC-E 125/32										280	355		342							32		80									35	10											
AC-E 125/40	45	250	300	670	315			400	100	18	200	150	500		400	23	370	42		110	45	12																					
AC-E 125/50					315			450	500				480		51											14																	
AC-E 125/50	55	250	300	220	670			355	520		150	26	250		200		660	510	28	525	48	110			51	14																	
AC-E 150/20	500				280			400	342								32	80									35	10															
AC-E 150/26	35				250	300	670	250	355								500	22		200	150	550	450		23	370	42	110	45	12													
AC-E 150/32								280	400								500					480	51								14												
AC-E 150/40	45			300	350	670	315	450	100				18	250	200		660			510	28	525	48	110		51	14																
AC-E 150/50							315	450	500								480			51								14															
AC-E 200/32	45			200	250	555	315	450	120	20				220	170	600	480			28		505	48			51	14																
AC-E 200/40	335						480	505	48							51	14																										
AC-E 250/32	55	250	300	691	355	520	150	26	250		200	660		510	28	525	48		110			51	14																				
AC-E 250/40					682	400	560					516		48										110		51	14																

\* = Esecuzioni speciali - Special executions

## **CONSTRUZIONE**

Pompe centrifughe monostadio aventi dimensioni e caratteristiche in accordo alle norme DIN 24255 - EN 733.

Le pompe AC-E sono disponibili in versione ad asse nudo, con basamento e con o senza motore.

L'accoppiamento avviene tramite giunto elastico. Su richiesta, è possibile fornire giunti spaziatori, per permettere lo smontaggio del gruppo rotante senza scollegare il corpo pompa dalla tubazione; le flange in accordo alla norma DIN 2501 sono forate PN 16 o ANSI 150 (in opzione).

Tenuta meccanica normalizzata (carburo di silicio/grafite/Viton); è possibile convertire la pompa da tenuta meccanica a tenuta a baderna e viceversa, con apposito kit di conversione.

## **CARATTERISTICHE GENERALI**

Progettate per convogliare acqua, le pompe AC-E hanno un supporto sovradimensionato con cuscinetti lubrificati a grasso.

La girante ad alta efficienza, è di tipo chiuso, con fori di bilanciamento assiale.

Il giunto elastico utilizzato può essere semplice o spaziatore, così da consentire lo smontaggio delle parti rotanti senza sconnettere le tubazioni o il motore.

## **IMPIEGHI**

Sistemi centralizzati di riscaldamento e condizionamento; circolazione di acqua calda; sistemi anti-incendio, applicazioni industriali, fornitura di acqua, irrigazione, circolazione di refrigeranti (glicole), gruppi di pressurizzazione, impianti di trattamento acque, pompaggio di idrocarburi leggeri.

## **MATERIALI**

Corpo: ghisa grigia; in opzione, ghisa sferoidale e acciaio inossidabile

Girante: ghisa grigia; in opzione, bronzo e acciaio inossidabile

Albero: ASTM 420; in opzione ASTM 304/316 o 1045

## **LIMITI DI ESERCIZIO**

Portata: fino a 1.100 m<sup>3</sup>/h

Prevalenza: fino a 150 m.c.l.

Pressione nominale: 10 bar (16 bar su richiesta)

Temperatura: -10°C ÷ 105°C

## **CONSTRUCTION**

Long coupled horizontal single stage centrifugal pumps with dimensions and characteristics as per DIN 24255 - EN 733.

AC-E pumps are available either in bare shaft execution or with baseplate, with or without motor.

Pumps are coupled to motors through flexible couplings. Spacer couplings are also available upon request, thus allowing to disassemble the rotating unit without disconnecting the casing from the piping.

Flanges, in compliance with DIN 2501 norm, are drilled PN 16 or ANSI 150 (optional).

Normalized mechanical seal (silicon carbide/carbon/Viton); it is possible to convert the pump from mechanical seal to packing ring and vice versa, by installing the proper conversion kit.

## **GENERAL FEATURES**

Designed for water handling, AC-E pumps have an oversized bearing housing with grease lubricated bearings. Impeller is closed type, with high efficiency and axial thrust balancing holes.

Flexible couplings; spacer couplings, allowing to disassemble the rotating parts without dismantling either pipes or motor, are available.

## **APPLICATIONS**

Heating and air conditioning centralized systems, hot water circulation, firefighting, industrial applications, water supply, irrigation, refrigerants handling (glycole), booster units, water treatment plants, light hydrocarbons handling.

## **OPTIONS**

Casing: cast iron; as an optional, nodular cast iron and stainless steel

Impeller: cast iron; as an optional, bronze and stainless steel

Shaft: ASTM 420; as an optional, ASTM 304/316 or 1045

## **OPERATING LIMITS**

Capacity: up to 1.100 m<sup>3</sup>/h

Head: up to 150 m.l.c.

Nominal pressure: 10 bar (16 bar upon request)

Temperature: -10°C ÷ 105°C

# FINDER POMPE

**Finder Pompe S.r.l.**

23807 MERATE (Lc) - ITALY

Via Bergamo, 65

Tel. +39 039 9982.1

Fax +39 039 599267

[finder@finderpumps.com](mailto:finder@finderpumps.com)

[finderpumps.com](http://finderpumps.com)

[psgdoover.com](http://psgdoover.com)