

## NP 3085 SH 3~ Adaptive 254

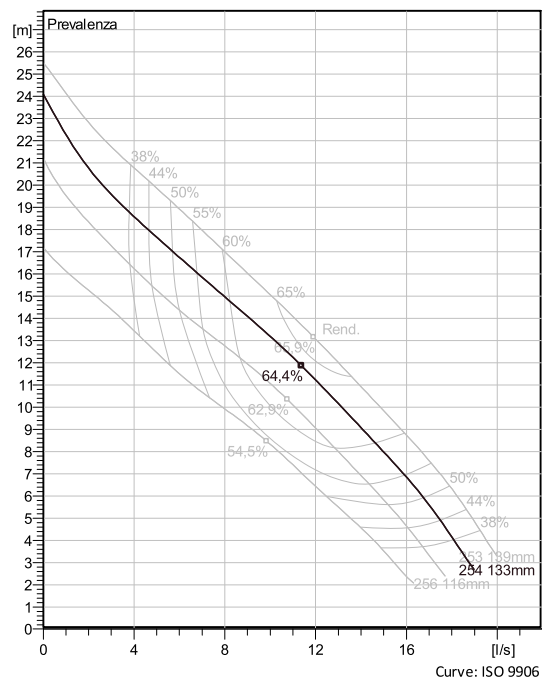
Girante brevettata a canale autopulente semiaperto, ideale per la maggior parte delle applicazioni di pompaggio di acque reflue. Possibilità di eseguire l'aggiornamento con Guide-pin®  
Possibilità di eseguire l'aggiornamento con Guide-pin® per una migliore resistenza all'intasamento. Progettazione modulare con elevato grado di adattamento.



### Technical specification



Curves according to: Acqua, pulita [100%], 4 °C, 999,9 kg/m<sup>3</sup>, 1,5692 mm<sup>2</sup>/s



### Configurazione

**Motor number**  
N3085.160 15-09-2AL-W  
2.4KW

**Diametro girante**  
133 mm

**Installazione**  
P - Installazione  
semipermanete sommersa

**Diametro mandata**  
80 mm

### Informazioni pompa

**Diametro girante**  
133 mm

**Diametro mandata**  
80 mm

**Inlet diameter**  
80 mm

**Maximum operating speed**  
2870 rpm

**Number of blades**  
2

**Max. temperatura fluido**  
40 °C

### Materials

**Girante**  
Ghisa grigia

**Stator housing material**  
Ghisa grigia

Offerta  
Blocco

Creato da  
Creato il 6/19/2020

Ultimo aggiornamento

# NP 3085 SH 3~ Adaptive 254

## Technical specification



### Motor - General

<b>Motor number</b> N3085.160 15-09-2AL-W 2.4KW	<b>Fasi</b> 3~	<b>Velocità nominale</b> 2870 rpm	<b>Potenza nominale</b> 2,4 kW
<b>Approvato ATEX</b> No	<b>Numero di poli</b> 2	<b>Corrente nominale</b> 4,8 A	<b>Variante statore</b> 38
<b>Frequenza</b> 50 Hz	<b>Tensione nominale</b> 400 V	<b>Classe di isolamento</b> H	<b>Tipo di servizio</b> S1
<b>Version code</b> 160			

### Motor - Technical

<b>Fattore di potenza - 1/1 Load</b> 0,89	<b>Rendimento motore - 1/1 Load</b> 81,6 %	<b>Total moment of inertia</b> 0,0069 kg m <sup>2</sup>	<b>Avviamenti/h max.</b> 30
<b>Fattore di potenza - 3/4 Load</b> 0,84	<b>Rendimento motore - 3/4 Load</b> 82,9 %	<b>Corrente di spunto , diretta avviante</b> 30 A	
<b>Fattore di potenza - 1/2 Load</b> 0,74	<b>Rendimento motore - 1/2 Load</b> 82,2 %	<b>Corrente di spunto, stella-triangolo</b> 10 A	

Offerta  
Blocco

Creato da  
Creato il 6/19/2020

Ultimo aggiornamento

# NP 3085 SH 3~ Adaptive 254

## Performance curve

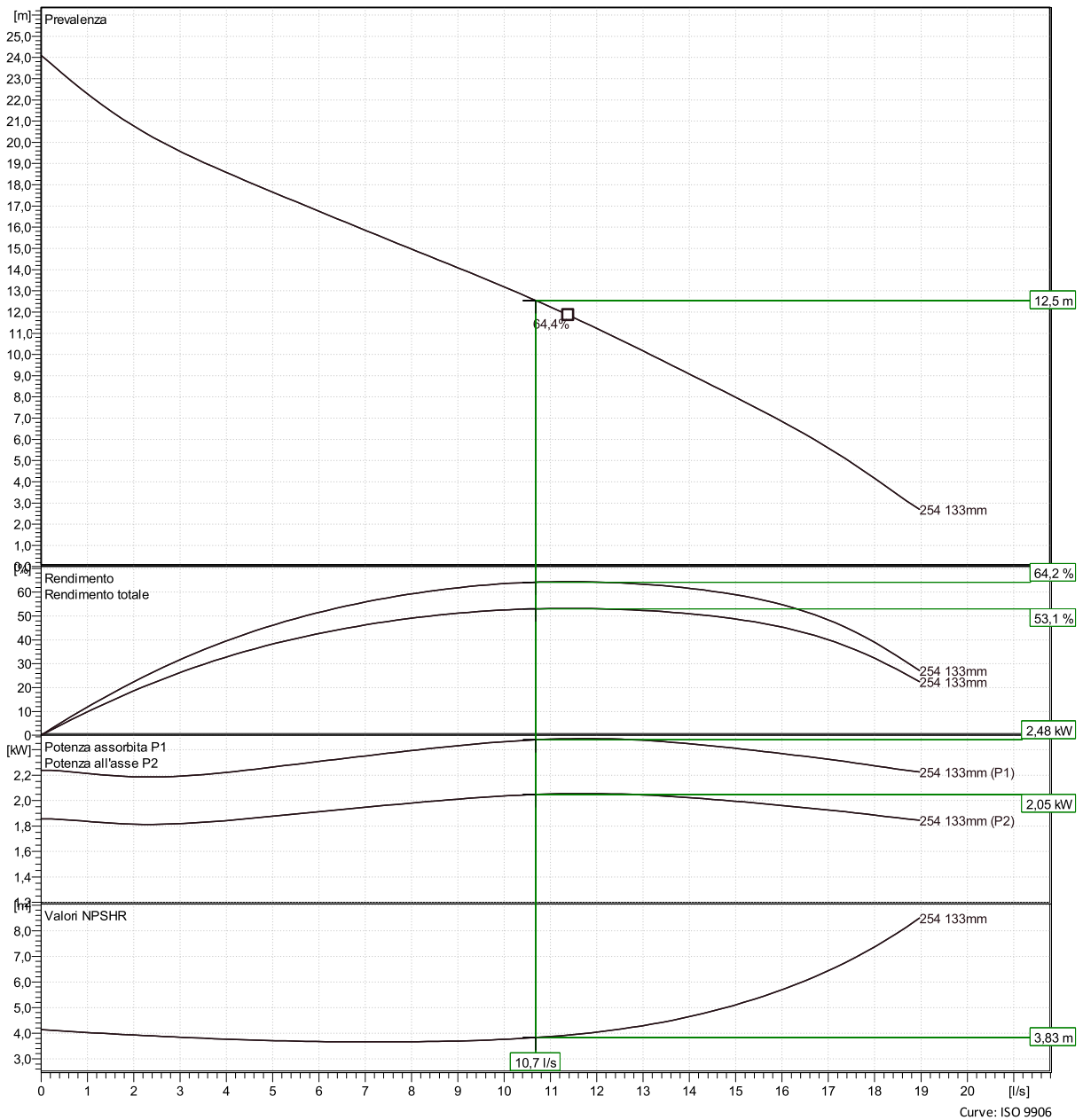


### Punto di lavoro:

Portata  
10,7 l/s

Prevalenza  
12,5 m

Curves according to: Acqua, pulita [100%], 4 °C, 999,9 kg/m<sup>3</sup>, 1,5692 mm<sup>2</sup>/s



Offerta  
Blocco

Creato da  
Creato il 6/19/2020

Ultimo aggiornamento

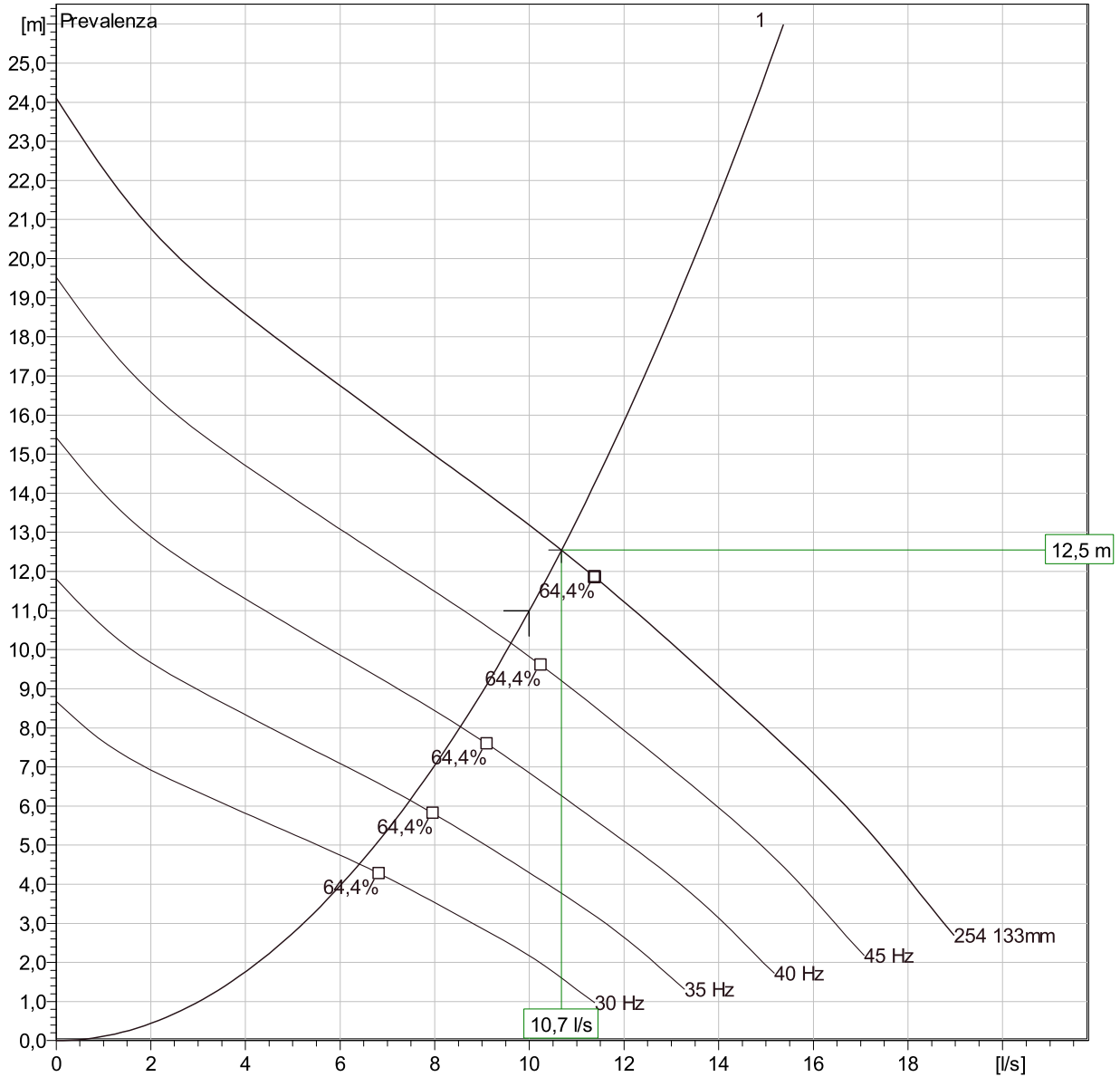
Curve: ISO 9906

# NP 3085 SH 3~ Adaptive 254

Analisi punto di lavoro



Curves according to: Acqua, pulita [100%] ; 4°C; 999,9kg/m<sup>3</sup>; 1,5692mm<sup>2</sup>/s



## Operating characteristics

Pumps / Systems	Portata	Prevalenza	Potenza assorbita	Portata	Prevalenza	Potenza assorbita	Rend. idr.	Energia specifica	NPSHre
1	10,7 l/s	12,5 m	2,05 kW	10,7 l/s	12,5 m	2,05 kW	64,2 %	0,0644 kWh/m <sup>3</sup>	3,83 m

Offerta  
Blocco

Creato da  
Creato il 6/19/2020

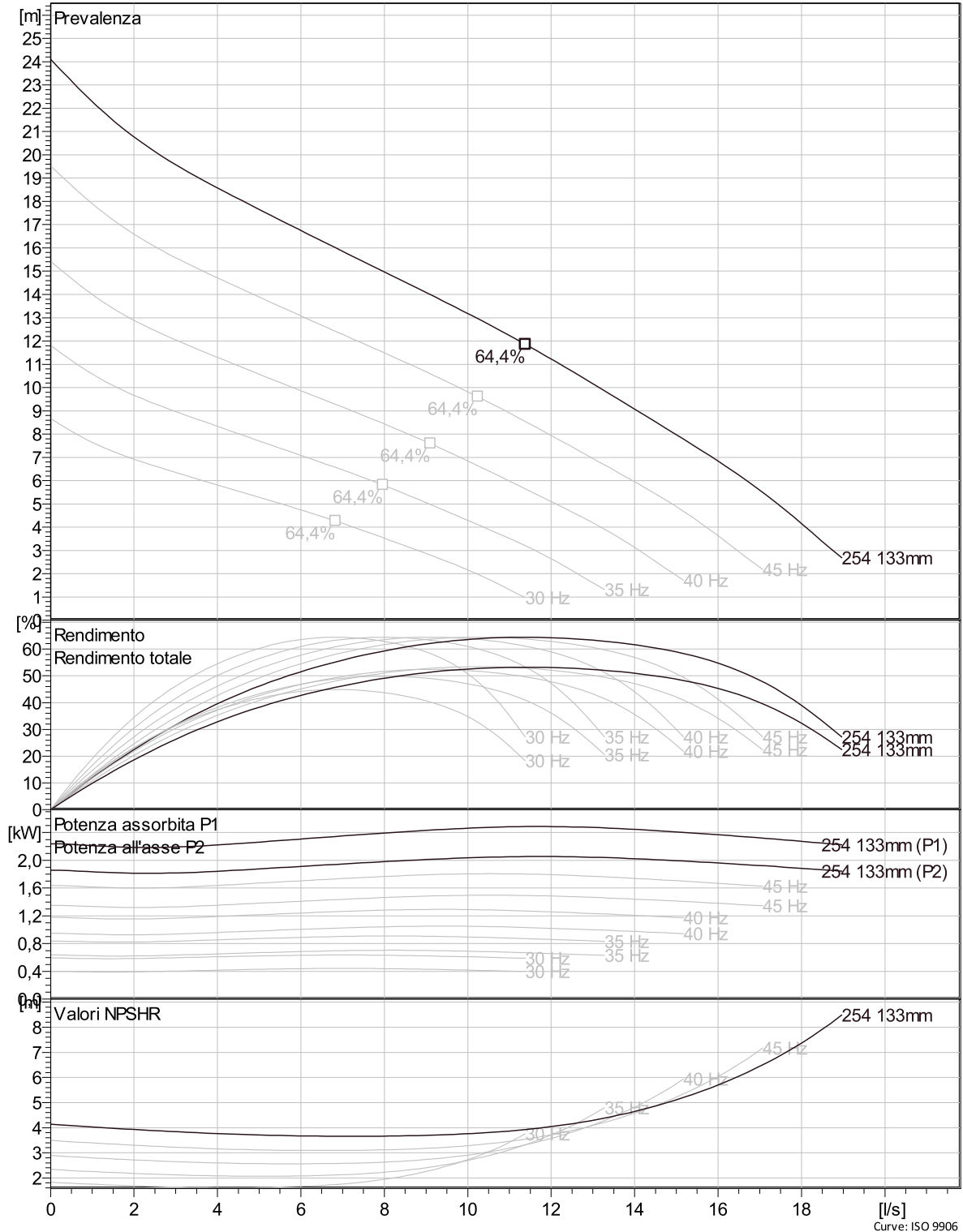
Ultimo aggiornamento

# NP 3085 SH 3~ Adaptive 254

Curva VFD



Curves according to: Acqua, pulita [100%], 4 °C, 999,9 kg/m<sup>3</sup>, 1,5692 mm<sup>2</sup>/s

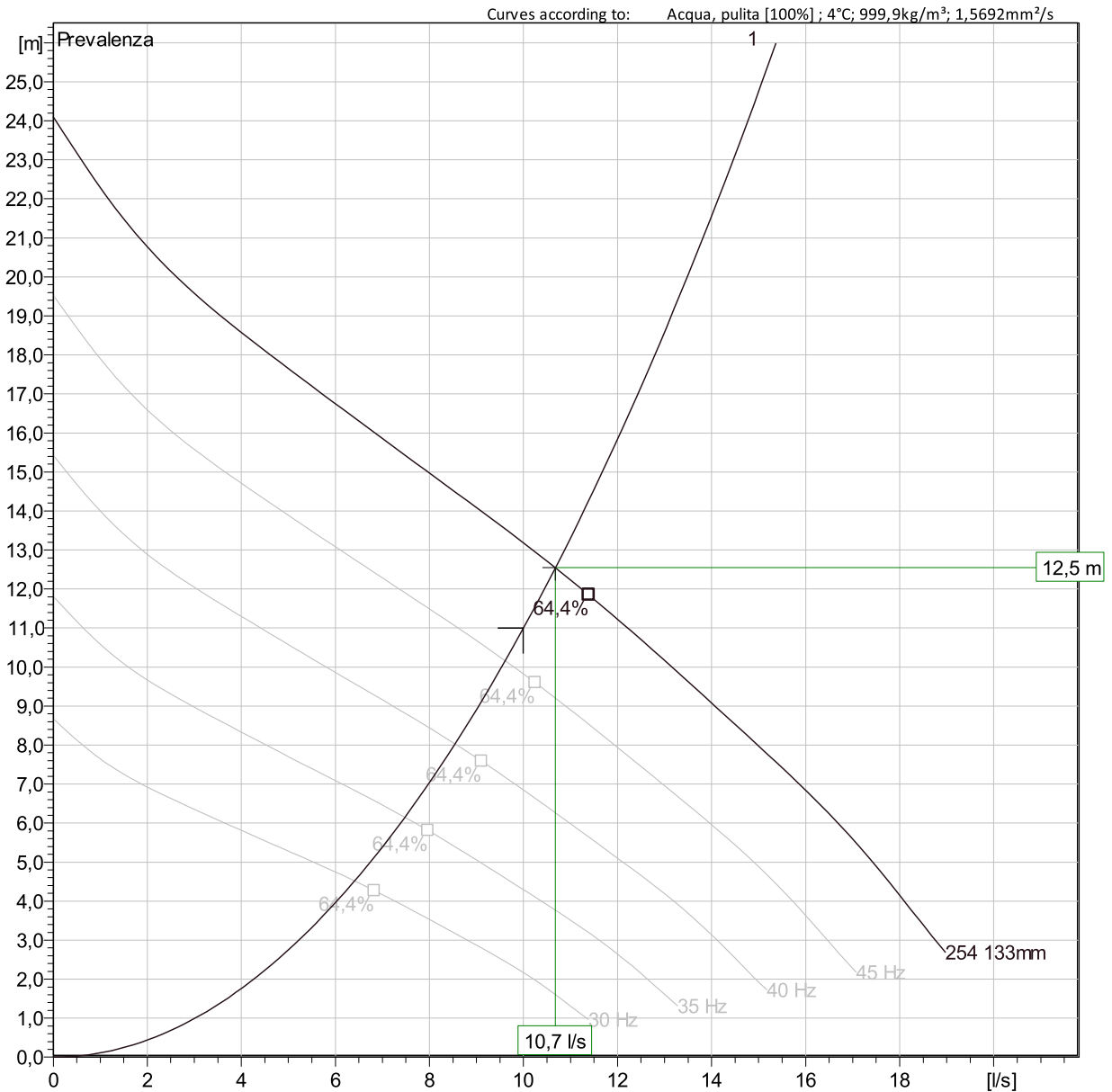


Curve: ISO 9906

Offerta	Creato da	Ultimo aggiornamento
Blocco	Creato il 6/19/2020	

# NP 3085 SH 3~ Adaptive 254

## VFD Analysis



### Operating Characteristics

Pumps / Systems	Frequenza	Portata	Prevalenza	Potenza assorbita	Portata	Prevalenza	Potenza assorbita	Rend. idr.	Energia specifica	NPSHre
1	50 Hz	10,7 l/s	12,5 m	2,05 kW	10,7 l/s	12,5 m	2,05 kW	64,2 %	0,0644 kWh/rr	3,83 m
1	45 Hz	9,61 l/s	10,2 m	1,49 kW	9,61 l/s	10,2 m	1,49 kW	64,2 %	0,0521 kWh/rr	3,23 m
1	40 Hz	8,54 l/s	8,03 m	1,05 kW	8,54 l/s	8,03 m	1,05 kW	64,2 %	0,0419 kWh/rr	2,68 m
1	35 Hz	7,48 l/s	6,15 m	0,702 kW	7,48 l/s	6,15 m	0,702 kW	64,2 %	0,0337 kWh/rr	2,16 m
1	30 Hz	6,41 l/s	4,52 m	0,442 kW	6,41 l/s	4,52 m	0,442 kW	64,2 %	0,0275 kWh/rr	1,69 m

Offerta

Blocco

Creato da

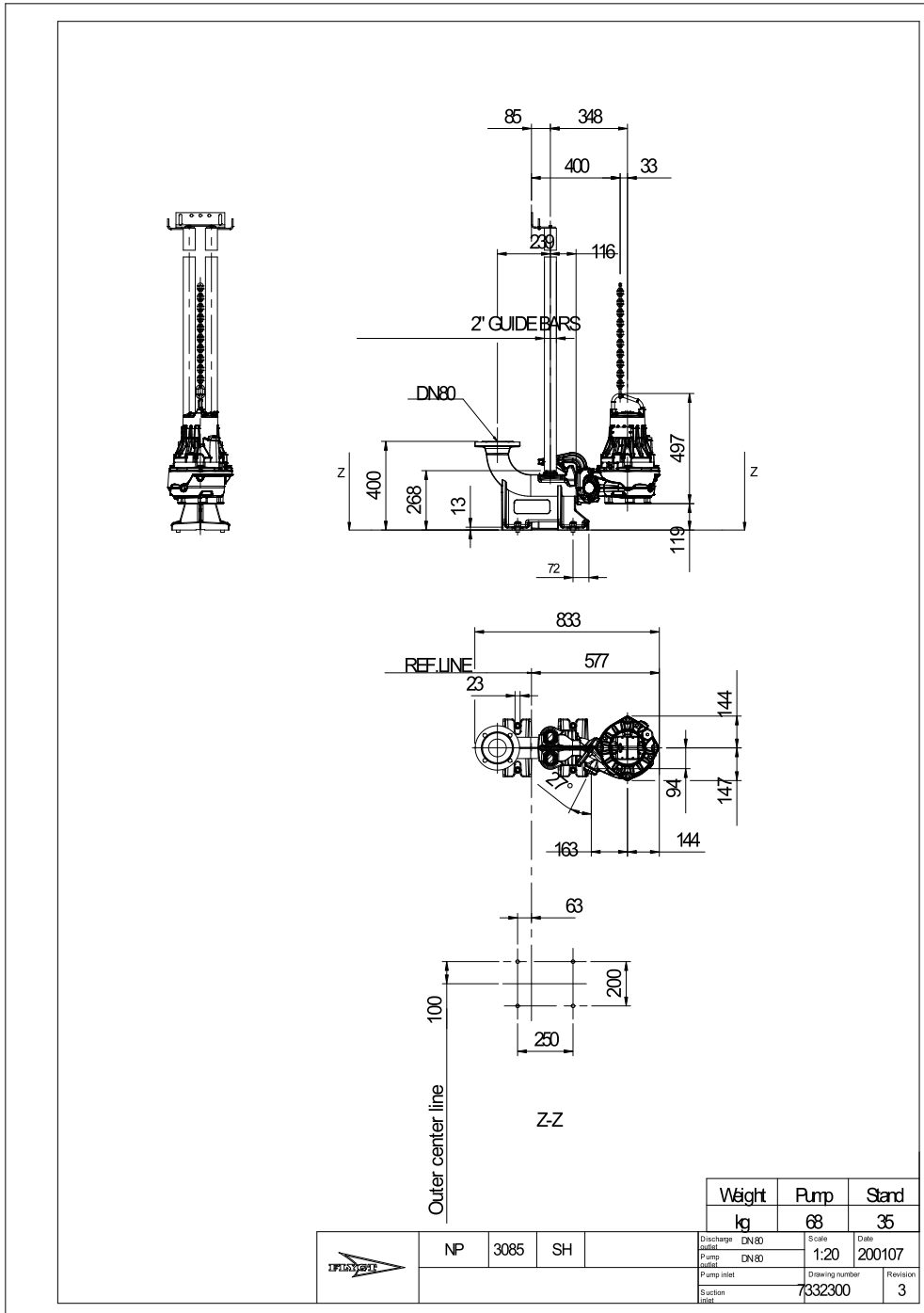
Creato il

6/19/2020

Ultimo aggiornamento

# NP 3085 SH 3~ Adaptive 254

Dimensional drawing



Offerta  
Blocco

Creato da  
Creato il 6/19/2020

Ultimo aggiornamento