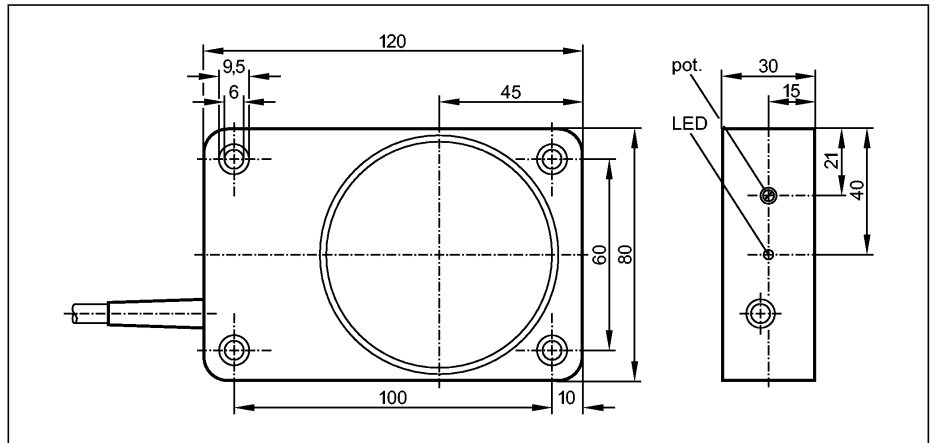


Détecteurs inductifs

**ID0014**

ID-2050-ABOA  
 Détecteur inductif  
 Boîtier parallélépipédique plastique  
 Raccordement par câble

Portée 50 mm [nb]  
 réglable  
 non encastrable



Made in Germany

Technologie	AC/DC
Sortie	normalement ouvert
Tension d'alimentation [V]	20...250 AC/DC
Courant de sortie (au maintien) [mA]	350 AC (...50 °C) / 250 AC (...80 °C) / 100 DC
Courant de sortie (à l'appel) [mA]	$\hat{i}$ : 2,2 A (20 ms / 0,5 Hz)
Courant de sortie minimum [mA]	5
Résistant aux courts-circuits	non
Protection inversion de polarité	non
Protection surcharges	non
Chute de tension [V]	< AC 5,5 / < DC 5
Courant résiduel [mA]	< 2,5 (AC 250 V) / < 1,3 (AC 110 V) / < 0,8 (DC 24 V)
Portée réelle [mm]	50 ± 10 %
Portée de travail [mm]	0...40,5
Dérive du point de commutation [% de Sr]	-10...10
Hystérésis [% de Sr]	1...15
Fréquence de commutation [Hz]	25 AC / 35 DC
Facteurs de correction	acier doux = 1 / inox env. 0,7 / laiton env. 0,4 / aluminium env. 0,3 / cuivre env. 0,2
Température ambiante [°C]	-25...80
Protection	IP 65, II
CEM	EN 60947-5-2 EN 55011: classe B
Matières boîtier	PPE modifié
Indication de fonction	
Indication de commutation LED	jaune
Raccordement	câble PVC / 2 m; 2 x 0,5 mm <sup>2</sup>
Poids [kg]	0,573
Remarques	Recommandation : vérifier le bon fonctionnement de l'appareil après un court-circuit.
Accessoires (fournis)	tournevis

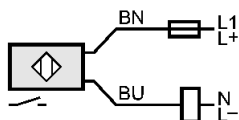
**ID0014**

**Branchement**

Couleurs des fils conducteurs

BN brun

BU bleu



Remarque : fusible miniature selon CEI60127-2 feuille 1,  
 $\leq 2$  A (rapide)