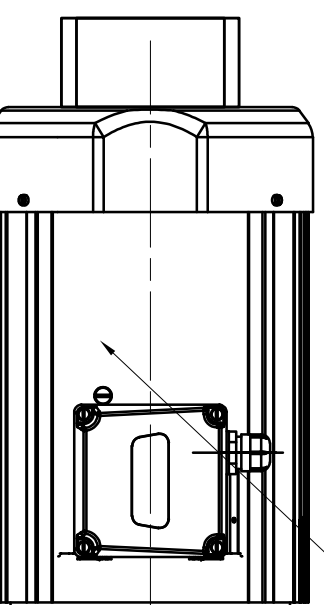


CHARAKTERYSTYKA SILNIKA  
 TYP MS 112L-4

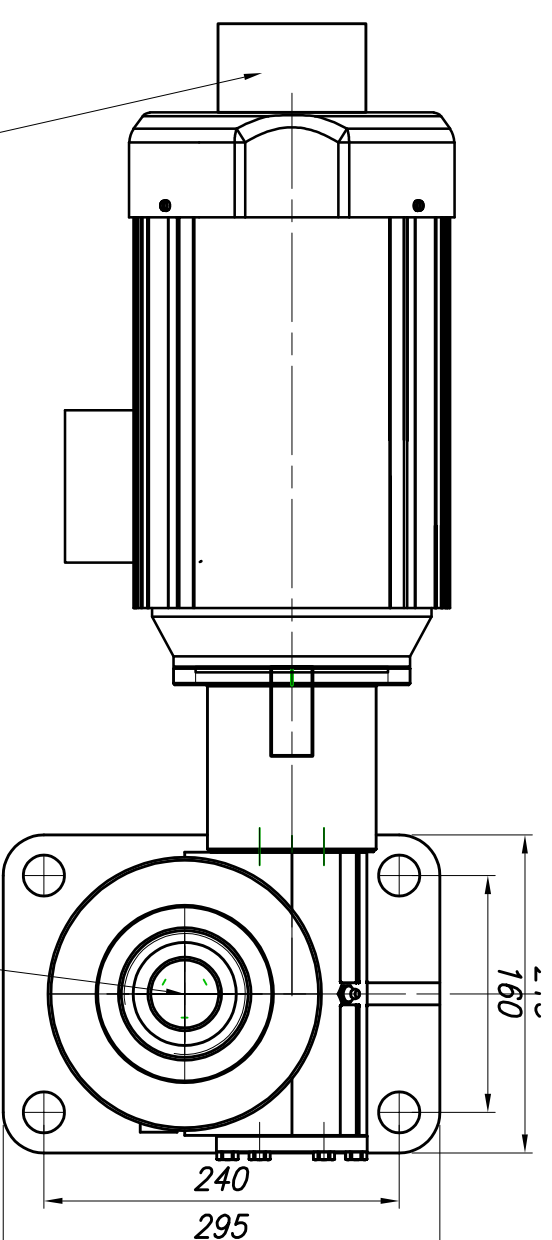
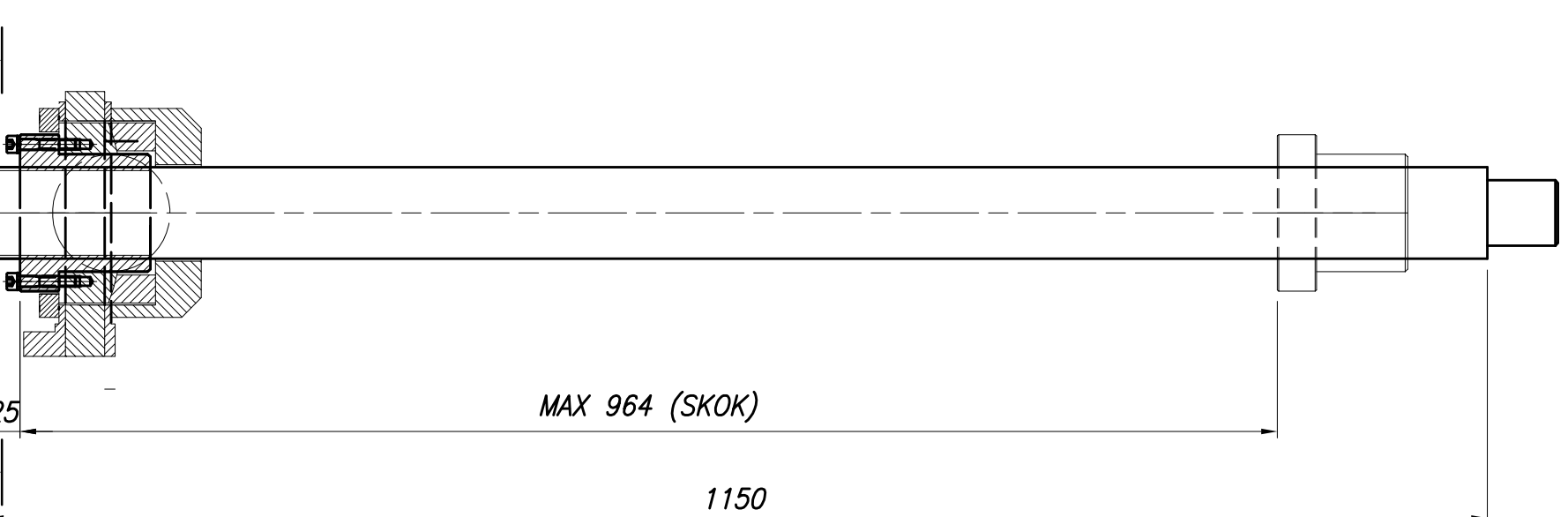
Moc 5,5 kW, Obroty 1430 obr/min  
 Średnica wałka 28mm,  
 Napięcie 400/690V, połączony w trójkąt

Mocowanie kołnierzone B14: zamek: 110mm  
 4 otwory M8, rozstaw otworów: 130mm,  
 średnica zewnętrzna kołnierza: 160mm



MAX 964 (SKOK)

1150



ENCODER ABSOLUTNY

SHE 20.1-2-Tr 70 x 12-L-A-M1A-0-0-r-l-0-1150

ZAMAWIAĆ ŁĄCZNIE Z:  
 SILNIKIEM WG CHARAKTERYSTYKI  
 ENKODEREM ABSOLUTNYM  
 DWIERCENIEM NAKRĘTKI (wg A-A)

All rights reserved including the right to reproduce or disclose to third parties this drawing or position thereof without the specific written authorisation of BP BIPROSTAL Sp. z o. o. management.

Wszelkie prawa zastrzeżone, łącznie z prawem reprodukcji lub udostępniania osobom trzecim tego rysunku lub jego części, bez wyraźnego upoważnienia Zarządu BP BIPROSTAL Sp. z o. o.

ARCELORMITTAL – Wąrszawa Sp.z.o.o  
 Rejon pieców Heurley H1 i H2  
 Samotok podający przed piecem H2

Podnośnik śrubowy PFAFF  
 SHE 20.1-2-Tr 70 x 12

Rys zamówieniowy

Nazwa pliku:  
 13296302200100.dwg

**BP**  
**PRO**  
**STAL**

BIURO PROJEKTÓW BIPROSTAL Sp. z o.o.  
 30-081 KRAKÓW UL.KRÓLEWSKA 57

Nr rysunku  
 132963-22

Podziałka	TH	data	nazwisko	podpis
1:5	projekt.	08.2023	Stodnicki	
Materiał handl.	oprac.	08.2023	Stodnicki	
	kreativ		AutoCad	
Masa (kg) 105	spraw.	08.2023	J. Panasiewicz	
	akcept.	08.2023	J.Panasiewicz	
Stadium PW	zmiana			
Format: A3				

arkusz  
 arkuszy