

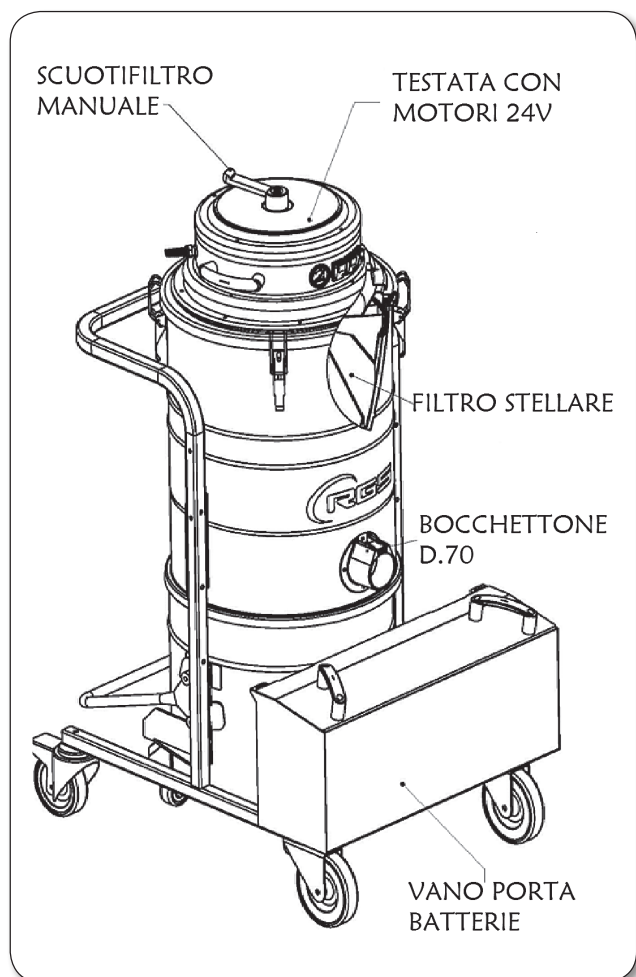


ASPIRATORE INDUSTRIALE A BATTERIA

ONE63ECO24

Aspiratore industriale alimentato a **batteria** particolarmente adatto alla pulizia di grandi spazi. Infatti grazie alla possibilità di utilizzo senza allacciamento alla rete elettrica, quindi nessun vincolo dovuto a cavi di collegamento, l'operatore è in grado di muoversi in piena libertà.

Questo aspiratore oltre a possedere una grande flessibilità di utilizzo ha anche grande flessibilità d'impiego, è possibile infatti utilizzarlo per pulire agevolmente pavimenti grazie alla ventosa fissa montata anteriormente (optional), ma anche come aspiratore industriale per la pulizia di macchinari, centri di lavoro, depolverazione.



Aspiratore conforme ai requisiti della direttiva macchine 2006/42/CE e alle direttive 2014/30/EU, 2014/35/EU.

CARATTERISTICHE DELL'ASPIRATORE:

- motori in corrente continua a 24 V
- interruttori indipendenti per ciascun motore
- vuotometro per indicazione intasamento filtri
- vano per alloggiamento 2 batterie
- possibilità di aspirare liquidi sulla pavimentazione
- camera filtro in acciaio verniciato Ø 460 mm e filtro stellare in poliestere classe "L"
- comodo scuotifiltro manuale esterno.
- robusto telaio realizzato in acciaio al carbonio, con speciale trattamento ad alta resistenza
- contenitore di raccolta rifiuti in acciaio verniciato capienza 65 lt, facilmente estraibile grazie ad un rapido sistema di sgancio
- bocchettone rapido Ø70 per il facile inserimento degli accessori, realizzato in fusione di alluminio
- indicatore di livello di carica della batteria



ACCESSORI CONSIGLIATI:

- N. 1. Raccordo in acciaio zincato Ø 50
- Mt. 5 di tubo flessibile Ø 50 mm completo di manicotti di connessione
- N. 1 Lancia piatta Ø 50 in pvc
- N. 1 Pennello setole Ø 100 - attacco Ø 50
- N. 1 Ventosa fissa per la pulizia dei pavimenti

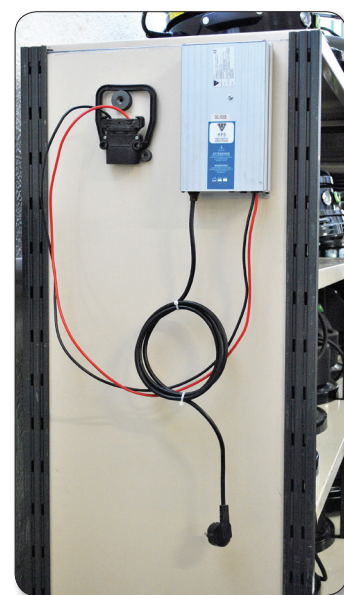
DATI TECNICI

ONE63ECO24

Tensione	24 V - DC
Potenza	1,35 kW (450x3) W
Depressione massima	120 mbar
Portata d'aria massima	420 m ³ /h
Superficie filtro primario	1,9 m ²
Superficie filtro secondario (optional)	2,2 m ²
Capacità contenitore	65 lt
Diametro ingresso prodotto	70 mm
Pressione sonora	70 dB (A)
Dimensioni di massima	80x68x138 h (cm.)
Peso con batterie	126 kg
Grado di protezione	IP 20



Testata monofase 24 V



Caricabatterie



Vano porta batterie

