

Elettropompe da travaso

Tipo TR



Impieghi

Sono adatte al trasferimento di liquidi contenenti impurità di dimensioni fino a 3 mm. I componenti idraulici: girante in ottone e chiocciola in ghisa, ne consentono l'impiego con acqua, emulsioni, sostanze oleose e liquidi in genere con viscosità non superiore a 21 cSt (3° Engel). La temperatura del liquido non deve superare i 90°C.

Vanno usate normalmente nei casi in cui non ci sia spazio sulla parte superiore del serbatoio.

Vanno installate lateralmente al serbatoio per consentire al liquido di entrare direttamente nella bocca di aspirazione (vedi figura).

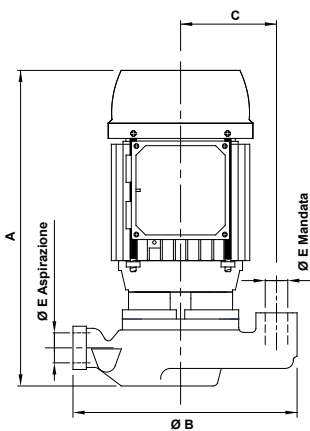
Nei casi in cui il liquido sia particolarmente sporco, si consiglia di costruire il serbatoio a scomparti per consentire il deposito delle morchie prima che le stesse possano essere ripescate dalla pompa.

Per garantire una giusta durata della pompa, non bisogna farla girare a secco, in quanto la tenuta meccanica non è lubrificata.

Per impieghi diversi si consiglia di consultare il nostro Ufficio Tecnico.

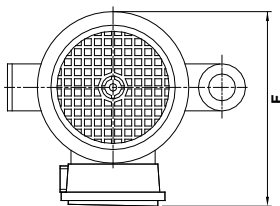
Tabella dimensioni e pesi

Tipo di pompa	A mm	B mm	C mm	ØD	E mm	F mm	Massa kg
TR 71A	320	290	130	1"	40	220	12.1
TR 71B	320	290	130	1"	40	220	13.0
TR 80A	370	290	130	1"	40	220	13.9
TR 80B	370	290	130	1"	40	220	14.7



Dati di targia

Tipo di pompa	kW		V 230/400 - Hz 50			Q - Qmax litri/min	Hmax - H metri
	Input (P1)	Nom. (P2)	In Amp.	n min ⁻¹	cos φ		
TR 71A	1.00	0.75	3.24/1.87	2770	0.77	55 - 190	10 - 0
TR 71B	1.20	0.90	3.83/2.21	2760	0.78	41 - 200	12 - 0
TR 80A	1.01	0.75	3.1/1.8	2800	0.80	55 - 230	12 - 0
TR 80B	1.41	1.1	4.3/2.5	2825	0.81	45 - 250	14 - 0



Curve prestazioni idrauliche (girante aperta)

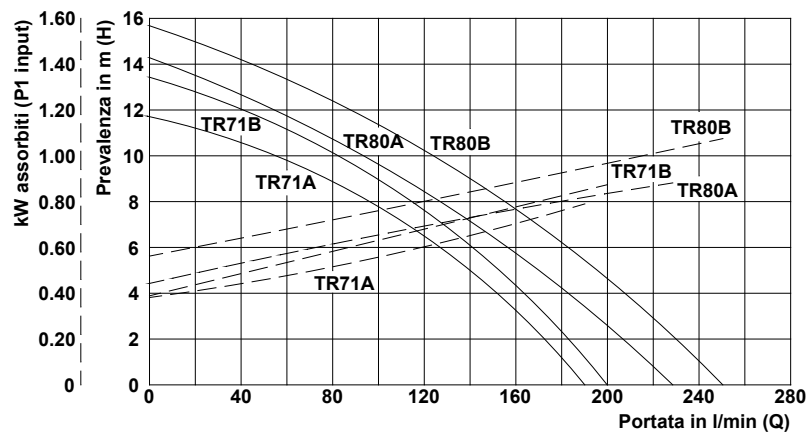
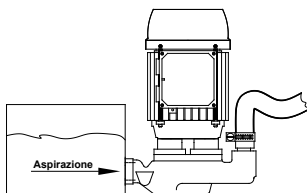
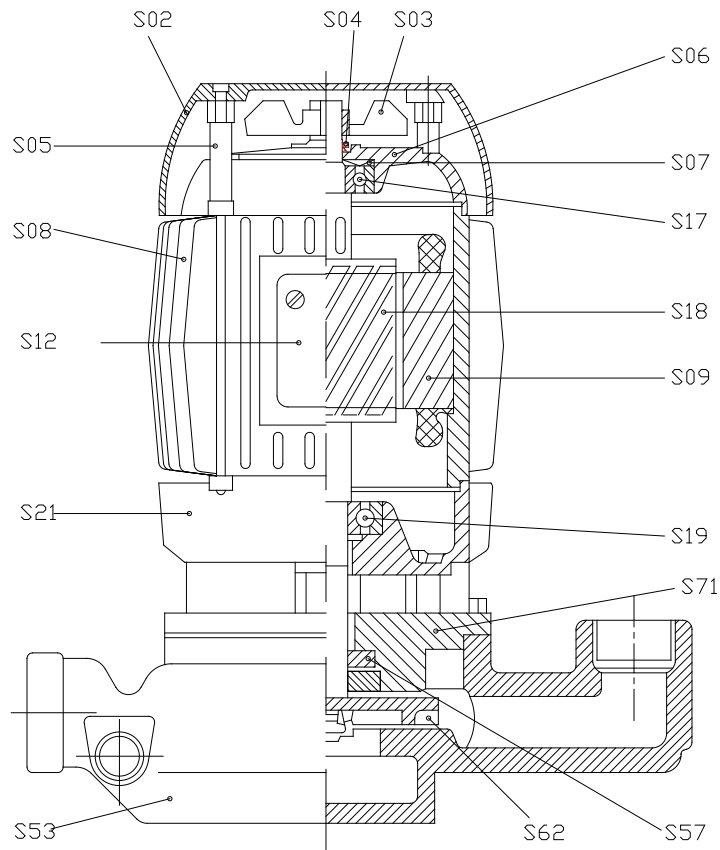


Tabella prestazioni idrauliche (girante aperta)

Tipo di pompa	Portata in litri/min (Q) ↓																	
	0	1	2	3	4	5	6	7	8	9	10	12	14	16	18			
TR 71A	190	182	172	162	152	140	127	113	96	78	55							
TR 71B	200	192	183	174	164	153	141	128	115	100	82	41						
TR 80A	230	218	207	195	183	170	156	142	127	111	94	55						
TR 80B	250	240	230	220	208	196	183	169	155	140	124	88	45					





Nomenclatura parti di ricambio

Componente		TR 71A	TR 71B	TR 80A	TR 80B
		Materiali	Materiali	Materiali	Materiali
S02.	Copriventola	Nylon*	Nylon*	Nylon*	Nylon*
S03.	Ventola	Nylon	Nylon	Nylon	Nylon
S04.	Anello V-ring	NBR	NBR	NBR	NBR
S05.	Tirante	Acciaio	Acciaio	Acciaio	Acciaio
S06.	Scudo superiore	Alluminio	Alluminio	Alluminio	Alluminio
S07.	Anello di compensazione	Acciaio	Acciaio	Acciaio	Acciaio
S08.	Carcassa	Alluminio	Alluminio	Alluminio	Alluminio
S09.	Statore avvolto	-	-	-	-
S12.	Coprimorsettiera	Nylon	Nylon	Nylon	Nylon
S17.	Cuscinetto superiore	-	-	-	-
S18.	Asse+Rotore	Acciaio**	Acciaio**	Acciaio**	Acciaio**
S19.	Cuscinetto inferiore	-	-	-	-
S21.	Flangia	Alluminio	Alluminio	Alluminio	Alluminio
S42.	Morsettiera	-	-	-	-
S53.	Corpo pompa	Ghisa G20	Ghisa G20	Ghisa G20	Ghisa G20
S57.	Tenuta meccanica	Viton	Viton	Viton	Viton
S62.	Girante	Ottone 58	Ottone 58	Ottone 58	Ottone 58
S71.	Giunto adattatore	Ghisa G20	Ghisa G20	Ghisa G20	Ghisa G20

*Su rich. Lamiera *Su rich. Lamiera *Su rich. Lamiera *Su rich. Lamiera
 **Su rich.Ax.AISI 416 **Su rich.Ax.AISI 416 **Su rich.Ax.AISI 416 **Su rich.Ax.AISI 416