

BOZZELLI E CARRUCOLE
HOOK BLOCKS AND SHEAVES

SIAG s.p.A.

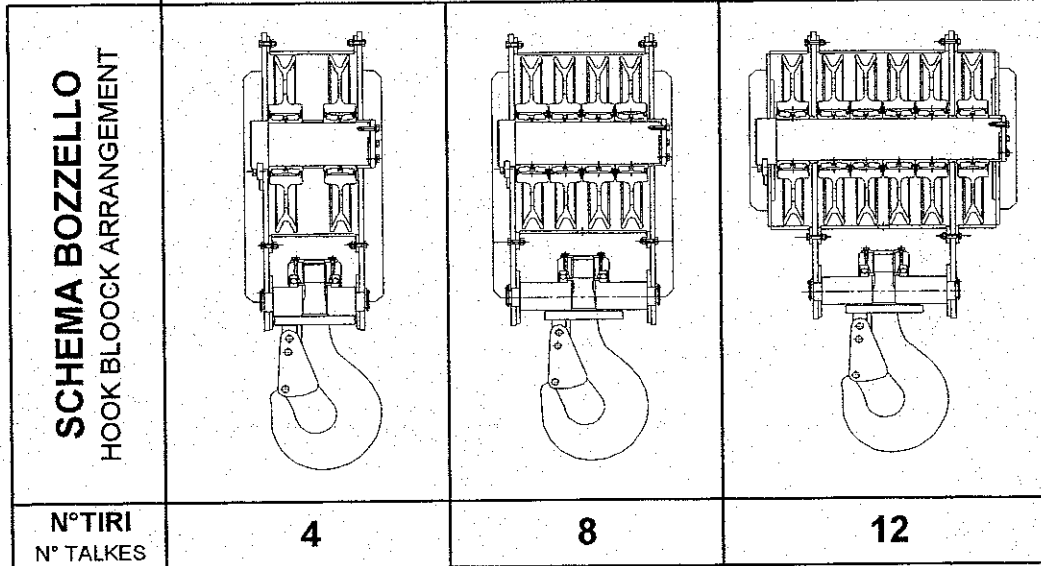
Via E. Alessandrini, 7
Cernusco sul Naviglio
I-20063
(MILANO) ITALIA

Capitale EURO 520.000 pari a
£ 1.006.860.400 int. Versato
Meccanografico MI 105854
C.C.I.A.A. 905982 MILANO
Partita IVA 02551620152

Automatic Exchange	Phone	++39(2)92102352
	Fax	++39(2)92101489
Purchasing Department	Fax	++39(2)92107820
Sales Department	Fax	++39(2)92470257
Technical Department	Fax	++39(2)92109128
Accounting Department	Fax	++39(2)92101352

8Lines	Automatic quest
@ mail	siaguc@tin.it
@ mail	siagut@tin.it
@ mail	siagspa@tin.it

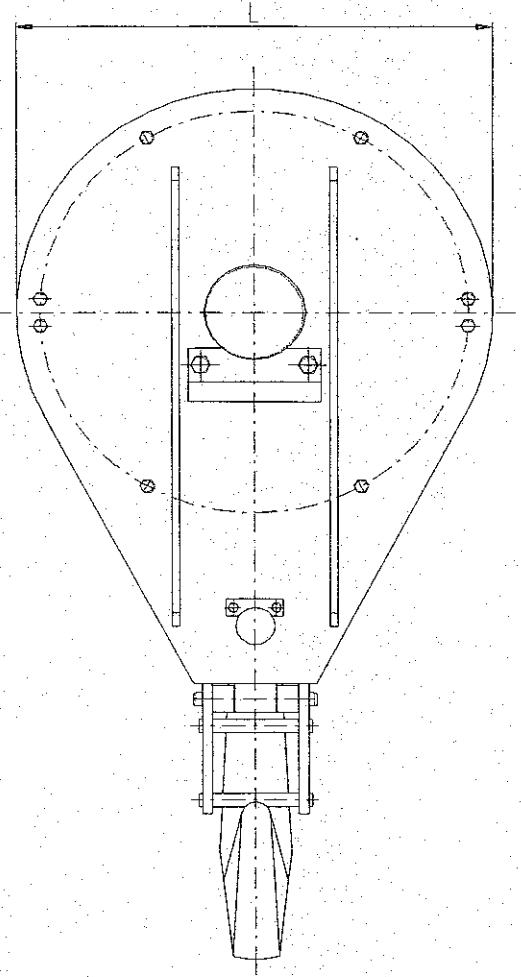
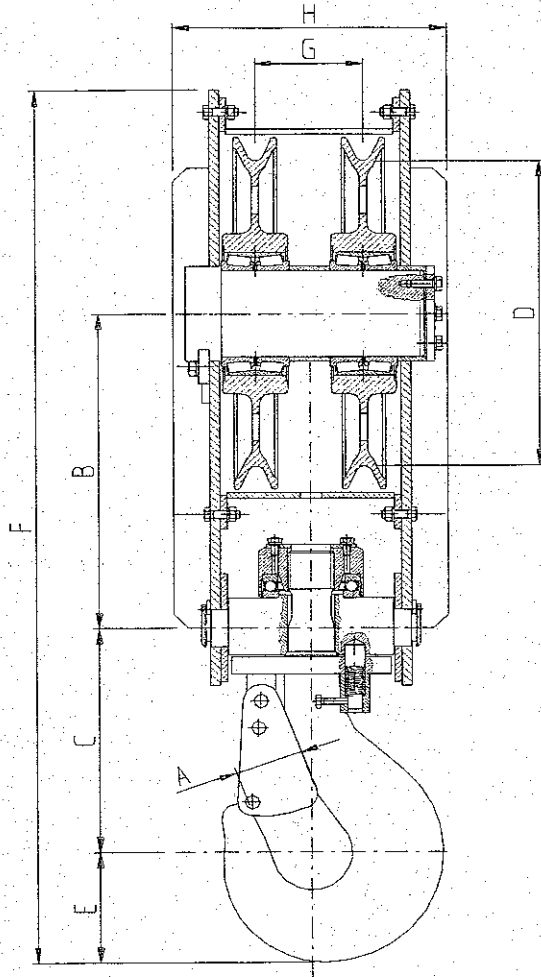
SCHEMA DI COMPOSIZIONE TYPICAL ARRANGEMENTS



BOZZELLO HOOK BLOCK	N° TIRI N° TALKES	PORTATA (ton.) con gancio in classe P CAPACITY					FUNI ROPE					PULEGGIA SHEAVES
		CLASSE FEM					CLASSE FEM					
		M4 (1 _m)	M5 (2 _m)	M6 (3 _m)	M7 (4 _m)	M8 (5 _m)	M4 (1 _m)	M5 (2 _m)	M6 (3 _m)	M7 (4 _m)	M8 (5 _m)	
1	4	8	5,3	5	-	-	14	14	14	-	-	315
2		10	8	6,3	-	-	16	16	16	14	-	355
3		12,5	10	8	5	-	18	18	18	16	-	400
4		16	12,5	10	6,3	-	20	18	18	16	-	450
5		20	16	12,5	8	5	22	20	20	18	16	500
6		25	20	16	10	6,3	24	22	22	20	18	560
7		32	25	20	12,5	8	26	26	26	22	20	630
8		-	-	-	16	10	-	-	-	26	22	710
9		-	-	-	20	12,5	-	-	-	26	26	800
10		-	-	-	25	16	-	-	-	32	28	500
11	8	40	32	25	-	-	22	20	20	-	-	560
12		50	40	32	-	-	24	22	22	-	-	630
13		63	50	40	25	-	26	26	26	22	-	710
14		80	63	50	32	20	30	28	28	26	26	800
15		-	-	-	40	25	-	-	-	28	-	900
16		-	-	-	50	32	-	-	-	32	28	710
17	12	100	80	63	-	-	28	26	26	-	-	800
18		100	80	50	-	-	30	30	26	-	-	900
19		125	100	63	40	-	32	32	30	26	-	1000
20		160	125	80	50	-	36	36	34	30	-	1120
21		-	-	-	100	63	-	-	-	36	34	1000
22		-	200	160	-	-	-	36	36	-	-	1120
23	16	-	-	200	-	-	-	40	-	-	-	1120
24		-	-	-	-	-	-	-	-	-	-	-

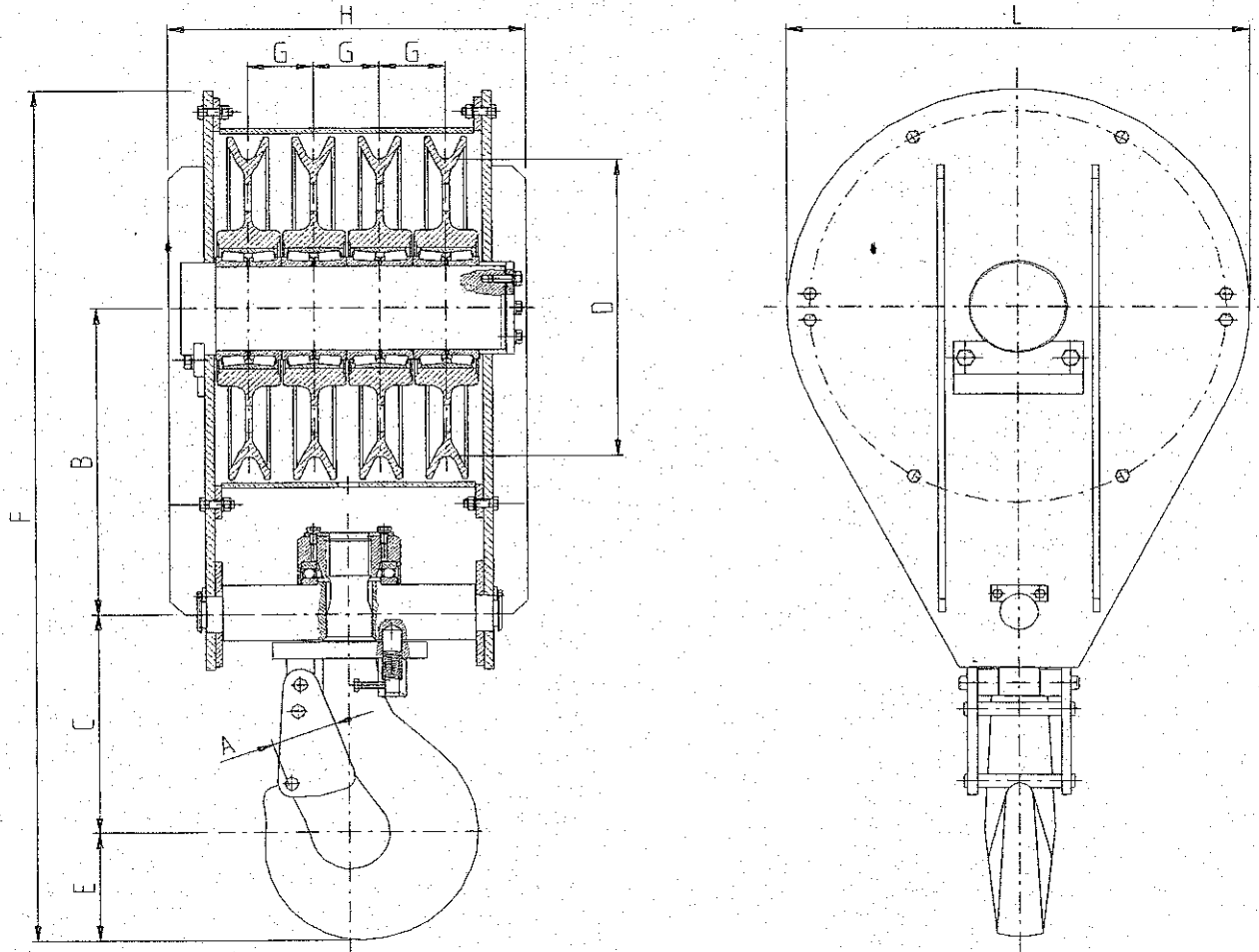
La tabella si riferisce alla normalizzazione secondo le norme Italimpianti (rif. NORFTG04001)

This schedule to normalization according to italimpianti rules (NORFTG04001)



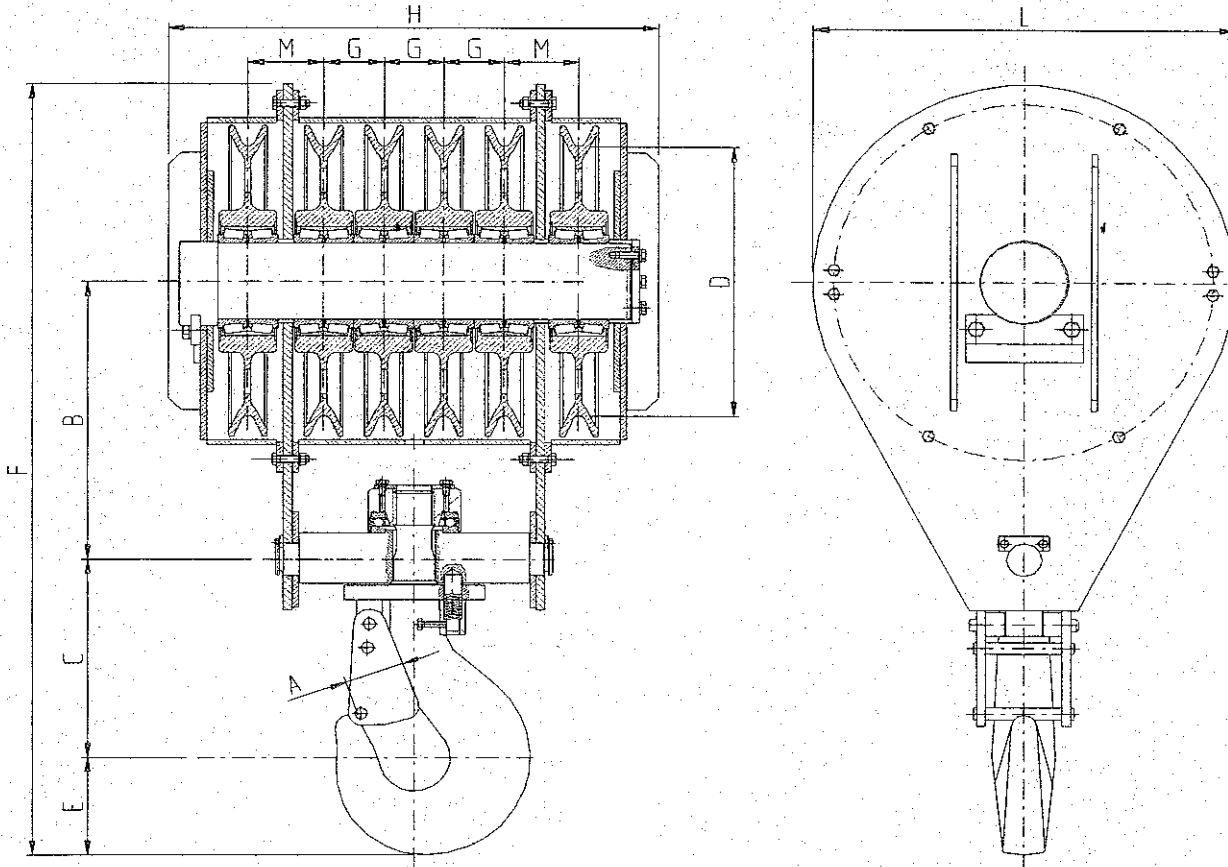
DIMENSIONI CARATTERISTICHE
CHARACTERISTIC DIMENSION

BOZZELLO HOOK BLOCK	D	A	B	C	E	F	G	H	L	PESO WEIGHT
1	315	56	350	243	103	946	120	330	500	165
2		63		263	114	977				170
3	355	71	385	255	131	1051	150	360	560	210
4	400	80	420	297	146	1173		378	600	290
5	450	90	465	331	163	1298	190	428	720	345
6	500	100	520	364	182	1426				430
7	560	112	560	399	204	1553	440	780	850	580
8	630		600			1628				690
9	710	125	670	447	232	1829	450	1070	960	840
10	800	140	750	510	262	2057				1180



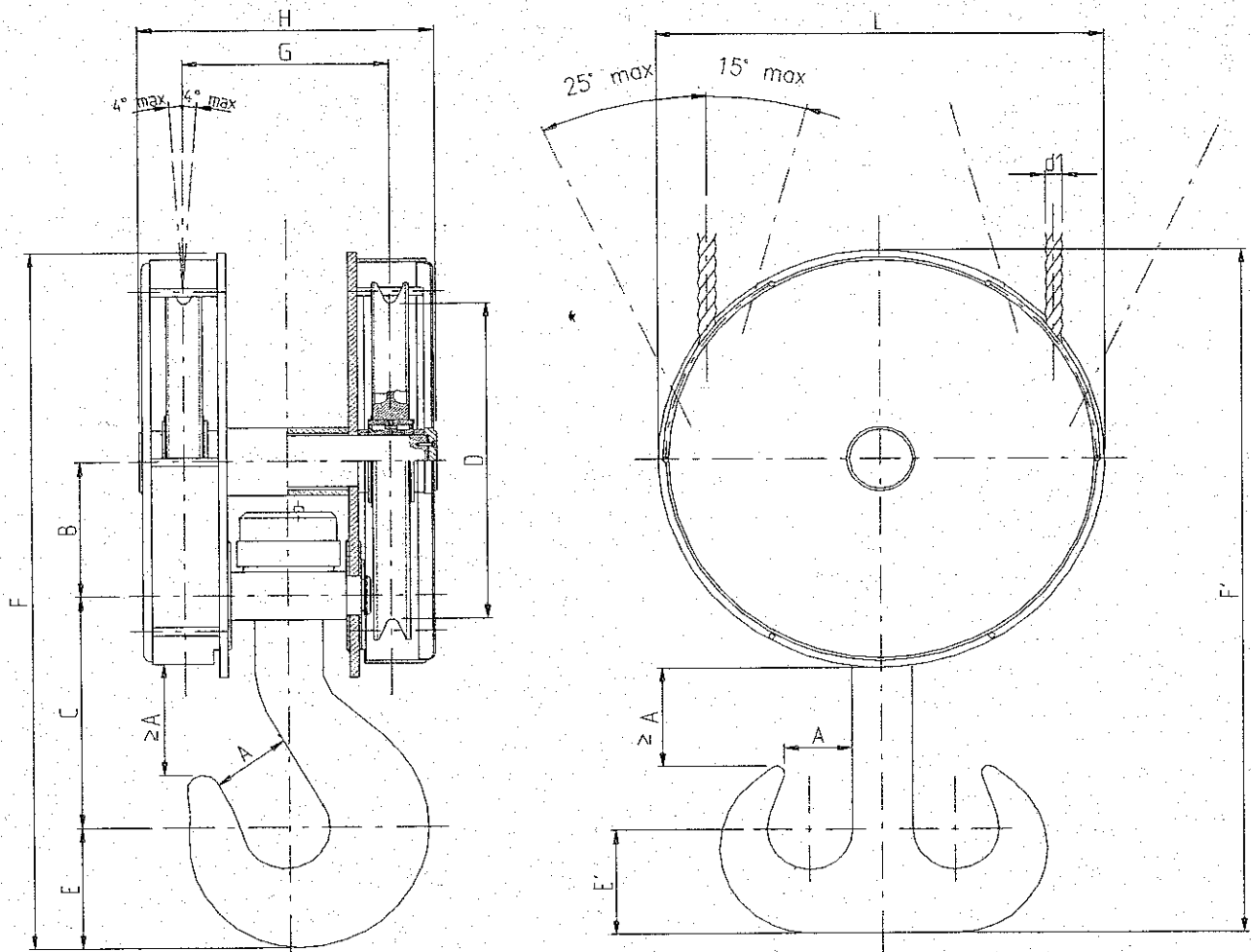
DIMENSIONI CARATTERISTICHE
CHARACTERISTIC DIMENSION

BOZZELLO HOOK BLOCK	D	A	B	C	E	F	G	H	L	PESO WEIGHT
11	500	125	550	446	232	1588	93	525	720	710
12	560	140	625	510	262	1787		780	940	
13	630	160	690	569	292	1972	95	540	850	1280
14	710	180	775	624	326	2205		590	960	1680
15	800		825			2310	109		1070	2110
16	900	200	885	680	363	2518		650	1180	2530



DIMENSIONI CARATTERISTICHE
CHARACTERISTIC DIMENSION

BOZZELLO HOOK BLOCK	D	A	B	C	E	F	G	H	L	M	PESO WEIGHT
17	710	200	785	680	363	2308	95	840	960	135	2260
18	800	224	910	765	408	2618	109	905	1070	162	3320
19	900	250	980	840	460	2870		925	1180	167	4130
20	1000	280	1075	880	516	3111		1010	1280	186	5280
21	1120		1140					1400	5800		

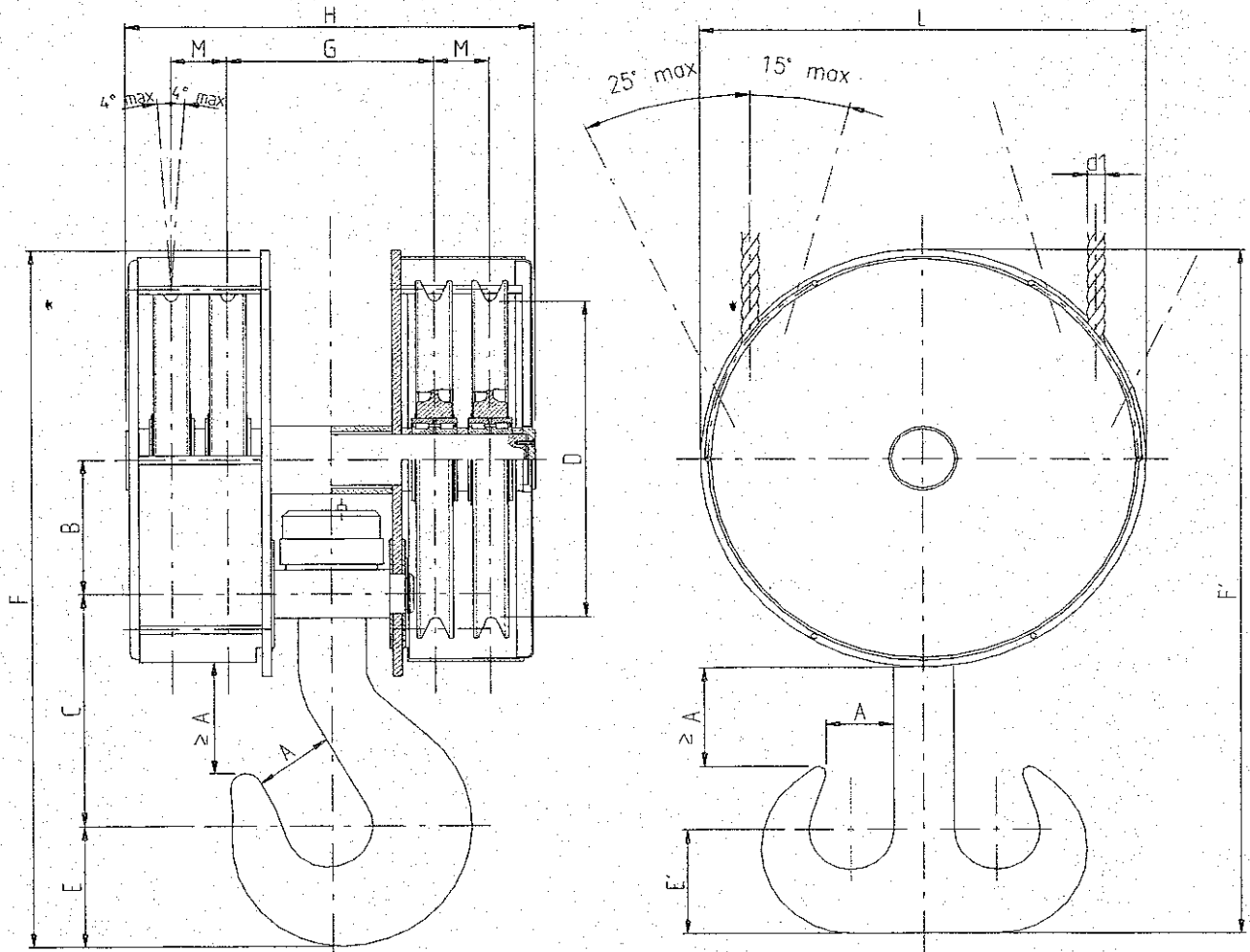


CLASSE DI UTILIZZO con gancio in classe M
CLASS OF USE

N°	d _r	M3 (1 _{Bm})	M4 (1 _{Am})	M5 (2 _m)	M6 (3 _m)	M7 (4 _m)	A		B	C	D	E	E'	F	F'	G	H	L	PESO WEIGHT
							S*	D*											
6	14	12500	10000	8000	6300	5000	71	56	150	240	355	131	75	746	690	265	450	450	180
8	16	16000	12500	10000	8000	6300	80	63	165	265	400	146	85	826	765	310	510	500	240
10	18	20000	16000	12500	10000	8000	90	71	180	280	450	163	95	903	835	330	530	560	300
12	20	25000	20000	16000	12500	10000	100	80	200	315	500	182	106	1007	931	370	600	620	375
16	22	32000	25000	20000	16000	12500	112	90	220	270	560	204	118	1039	953	390	630	690	480
20	26	40000	32000	25000	20000	16000	125	100	245	415	630	232	132	1277	1177	410	660	770	600
25	28	50000	40000	32000	25000	20000	140	112	275	460	710	262	150	1422	1310	430	690	850	750
32	32	63000	50000	40000	32000	25000	160	125	310	500	800	292	170	1582	1430	480	740	960	960
40	36	80000	63000	50000	40000	32000	180	140	340	565	900	326	190	1776	1640	515	780	1090	1200

S* GANCIO SEMPLICE
LIFTING HOOK

D* GANCIO DOPPIO
RAMS HORN



CLASSE DI UTILIZZO con gancio in classe M
CLASS OF USE

N°	d _t	M3 (1 _{Bm})	M4 (1 _{Am})	M5 (2 _m)	M6 (3 _m)	M7 (4 _m)	A		B	C	D	E	E'	F	F'	G	H	L	M	PESO WEIGHT
							s'	D'												
25	20	50000	40000	32000	25000	20000	140	112	275	460	560	262	150	1342	1230	410	930	690	135	1250
32	22	63000	50000	40000	32000	25000	160	125	310	500	630	292	170	1482	1360	470	1020	760	145	1600
40	26	80000	63000	50000	40000	32000	180	140	340	565	710	326	190	1565	1520	515	1090	850	2000	2000
50	28	100000	80000	63000	50000	40000	200	160	370	620	800	363	212	1823	1672	575	1180	940	165	2500
63	32	125000	100000	80000	63000	50000	224	180	430	700	900	408	236	2068	1896	640	1280	1060	175	3150
80	36	160000	125000	100000	80000	63000	250	200	465	800	1000	460	265	2315	2120	680	1330	1180		4000
100	40	200000	160000	125000	100000	80000	280	224	520	885	1120	516	300	2581	2365	780	1520	1320	205	5000
125	44	250000	200000	160000	125000	100000	315	250	585	1000	1250	579	335	2849	2650	820	1560	1460		6250

S* GANCIO SEMPLICE
LIFTING HOOK

D* GANCIO DOPPIO
RAMS HORN

The SIAG sheaves are the result of a pluridecennial experience in hoisting range.

They are projected with advanced technologies and statically tested at combined stress; they are constructed with specific technologies and controlled during the productive cycle to be available for the user exigencies.

For what concerns the controls, there will be dimensional controls executed by our qualified staff considering the sheaves type.

Moreover, if requested by the client, it is possible to supply the certificates of materials, heat treatments, welding procedures and controls like:

US, Mt, Dimensional, Painting etc.

The SIAG sheaves are constructed in three different ways:

C sheaves in cast steel

W sheaves in compound steel

F sheaves in forged steel

Sheaves in cast steel

They are normally used for heavy port and steelwork service. The estimated material could be FeG52 UNI 3158, FeG520 UNI 4010, FeG460 UNI 4010, FeG470 UNI 4010.

Composed sheaves in welded steel

They are composed by a steel groove, with carbon percentage appropriately selected, by two full cores of lenticular type in steel Fe430 B UNI EN10025 and by a central hub in steel Fe45.1 UNI 663.

Sheaves in forged steel

They are constructed for extra-heavy services for steel works, port and cement factory.

They are normally in steel C45 UNI 7874 and 42CrMo4 UNI 7845.

If the sheaves are ordered with bearings and accessories, they will be completely assembled, lubricated and ready for the erection.

All the sheaves are prearranged for the assembly of European bearings and Timken bearings.

If requested it is possible to construct sheaves of DIN 15422, DIN 15418, DIN 15421, DIN 15417.

It is possible to execute hardening and tempering treatment on the all sheaves and /or tempering on the groove of cable slot.

Le carrucole SIAG sono il risultato di una pluridecennale esperienza nel campo dei sollevamenti.

Progettate con moderne metodologie, collaudate staticamente a sollecitazioni combinate, esse sono costruite con tecnologie specifiche e controllate durante il ciclo produttivo, onde possano rispondere alle esigenze dell'utilizzatore.

Relativamente ai controlli, oltre che dimensionali, ne vengono eseguiti di standard non distruttivi, da nostro personale qualificato, in funzione della tipologia delle carrucole.

Inoltre su richiesta del cliente si possono fornire le certificazioni dei materiali, dei trattamenti termici, dei procedimenti di saldatura e dei vari controlli quali: US, Mt, Dimensionale, Verniciatura etc.

Le carrucole SIAG vengono costruite in tre tipologie:

C carrucole in acciaio fuso

W carrucole in acciaio composto

F carrucole in acciaio fucinato

Carrucole in acciaio fuso

Sono normalmente utilizzate per servizi gravosi di acciaieria o portuali. Il materiale previsto può essere FeG52 UNI 3158, FeG520 UNI 4010, FeG460 UNI 4010, FeG470 UNI 4010.

Carrucole composte in acciaio elettrosaldato

Sono costituite da una gola in laminato, con tenore carbonico opportunamente selezionato, da due anime piene di tipo lenticolare in acciaio Fe430 B UNI EN10025, e da un mozzo centrale in acciaio Fe45.1 UNI 663.

Carrucole in acciaio fucinato

Previste per servizi extra pesanti di acciaieria, cemeniteria e portuali. Normalmente sono realizzate in acciaio C45 UNI 7874 ed in 42 CrMo4 UNI 7845.

Qualora le carrucole ci vengano commissionate unitamente ai cuscinetti ed accessori vari, esse verranno rese completamente montate, lubrificate, pronte per il montaggio.

Tutte le carrucole sono predisposte oltre che al montaggio di cuscinetti di serie europea anche di cuscinetti Timken.

A richiesta vengono costruite carrucole della serie DIN 15422, DIN 15418, DIN 15421, DIN 15417.

E' possibile eseguire trattamenti di bonifica sull'intera carrucola e/o di tempra sulla gola di alloggiamento della fune.

Painting

The SIAG sheaves will be painted according to the following cycle (if there are not different indications):

- mechanical brushing
 - primer in epoxy zinc; total thickness 50/60 micron
 - final coat with blue Ral 5010 paint
- total thickness 60/70 micron.

The central reaming and the butts will be protected with Tectyl.

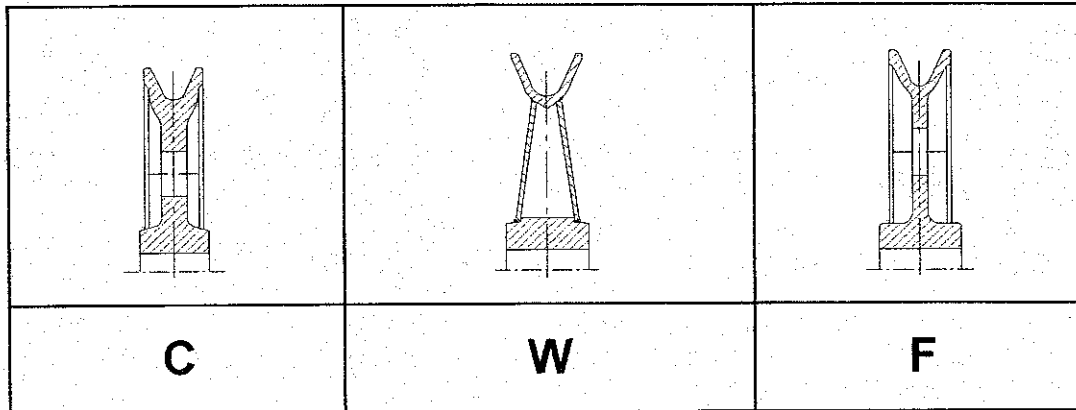
Verniciatura

Salvo diverse indicazioni, le carrucole SIAG seguono il seguente ciclo:

- spazzolatura meccanica e pulizia con solvente
- una mano di fondo in zincante epossidico spessore 50/60 micron
- mano di finitura con vernice blu Ral 5010 spessore 60/70 micron

L'alesatura centrale e le intestature sono protette con Tectyl.

TIPOLOGIE COSTRUTTIVE
EXECUTION



FORME DI MONTAGGIO
TIPOLOGY OF ASSEMBLING

1a	MONTAGGIO CON CUSCINETTI A SFERA SCHERMATI ASSEMBLING WITH DEEP GROOVE BALL BEARINGS SINGLE ROW
1b	MONTAGGIO CON CUSCINETTI A SFERA SCHERMATI CON NILOS ASSEMBLING WITH DEEP GROOVE BALL BEARING SINGLE ROW WITH NILOS
2a	MONTAGGIO CON CUSCINETTI A SFERA CON CANNOTTO E COPERCHIETTI ASSEMBLING WITH DEEP GROOVE BALL BEARING WITH BUSHING AND COVER
2b	MONTAGGIO CON CUSCINETTI A RULLI ORIENT. CON CANNOTTO E COPERCHIETTI ASSEMBLING WITH SPHERICAL ROLLER BEARINGS WITH BUSHING AND COVER
3	MONTAGGIO CON CUSCINETTI A RULLI SCHERMATI CON NILOS ASSEMBLING WITH SPHERICAL ROLLER BEARING WITH NILOS
4	MONTAGGIO CON CUSCINETTI A RULLI CILINDRICI SERIE 50 ASSEMBLING WITH CYLINDRICAL ROLLER BEARINGS SERIES 50
5	MONTAGGIO CON BRONZINE ASSEMBLING WITH BUSHING

INDICAZIONI PER LA SCELTA DEL MATERIALE, DUREZZE GOLE E LORO CLASSIFICAZIONI

INDICATION FOR MATERIAL CHOICE, HARDNESS RIM OF PULLEY, AND YOUR CLASSIFICATION

Generally the material choice depends as the pressure created by the cable in contact with the sheave groove, calculated as a conventional formula:

$$P = \frac{T}{D \times d}$$

where:

T = result of the two cable fires load in Kg.
 D e d = pulley diameter and rope diameter in cm
 P = pressure in Kg/cm

Really the pressure is a lot of higher because the sizes in contact are points depending by the cable configurations.

Then for a sheave durability it will be better consider the following in schedule explaining the maximum acceptable pressure.

To exceed the indicated values means wear

Di norma la scelta del materiale è funzione della pressione che esercita la fune a contatto con la gola della carrucola, calcolata secondo una formula convenzionale:

dove:

T = risultante del carico dei due tiri di fune in Kg.
 D e d = diametri della puleggia e della fune in cm
 P = pressione in Kg/cm

In effetti la pressione è molto più elevata in quanto le superfici a contatto sono praticamente dei punti dipendenti dalla conformazione della fune stessa. pertanto per una buona durata della carrucola sarà bene attenersi alla tabella sottostante, che riporta le massime pressioni accettabili.

Superare i dati indicati significa usurare notevolmente la gola con conseguente diminuzione della durata della carrucola.

Durezza HB Hardness	>150	>170	>240	>470
Tipo di fune Rope type	P			
classe 114 fili	35	60	90	170
classe 222 fili avvolg. crociato	40	75	105	210
classe 222 fili avvolg. parallelo	45	85	110	220
6x36 DYFORM*	48		120	235
DSC*	56	102	144	282
DSC DOS*				
DSC DYFORM*				
ELZ*	48	85	120	235
DYFORM 34 LR*	56	102	144	282

* riferimento funi "CIFAST"
 rope reference "CIFAST"

ESEMPI DI ORDINAZIONE

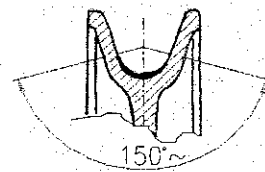
EXAMPLE OF ORDER

500-L-4-30-23028

- 500 **Diametro fondo gola della carrucola**
Diameter rim of pulley
- L **Tipologia costruttiva**
Execution
- 4 **Materiale e trattamento termico**
Material and heat treatment
- 30 **Diametro della fune**
Diameter of rope
- 23028 **Tipo di cuscinetto e relativa forma di montaggio**
Type of bearings and associated typology of assembling

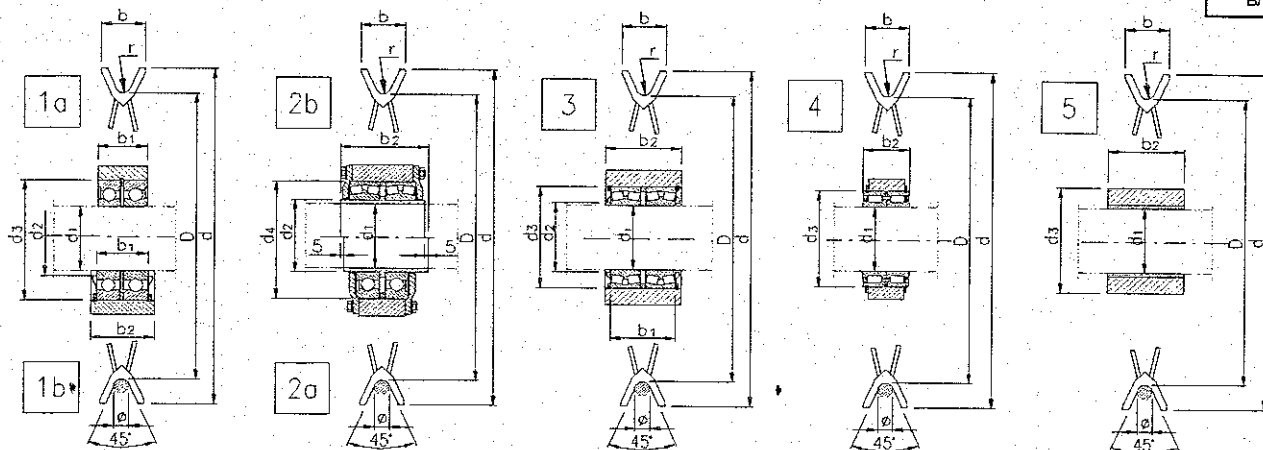
ESEMPIO DI GOLA TEMPRATA

EXAMPLE OF HARDENED RIM OF PULLEY



TF = bonificato (hardened and tempered)
 T = temprato superficialmente (surface hardening)

Materiale Material	1	2	3	4	5	6
Durezza HB ±25 Hardness	150	220	280	300	400	450
Tipologia Execution	F	C45	C40 TF	42CrMo4 TF	C40 T	42CrMo4 T
	W	Fe510			Fe510 T	
	C	FeG52	FeG60	FeG70		FeG70 T



Dimensioni Dimension									Cuscinetto Bearing	Ingombri max Max dimension		Forma Type	Peso Weight			Codice Code					
D	fune rope	r	b	d	d ₁	d ₂	d ₃	d ₄		b ₁	b ₂		C	W	F						
500	20	11	55	560	90	110	160	6218 Z	64	64	36	35	63	500- *-20-6218 Z							
							200	6222	135	2a	54	53	79	500- *-20-6222							
							160	22218	85	100	3	45	44	72	500- *-20-22218						
							170	23022	145	2b	50	49	76	500- *-20-23022							
		140	5018	67	4	35	34	63	500- *-20-5018												
			B14	118	5	38	37	67	500- *-20-B14												
		22	13	62	570	100	120	180	6220 Z	72	72	1a	42	41	74	500- *-22-6220 Z					
								215	6224	135	2a	58	57	97	500- *-22-6224						
	180							22220	100	115	3	52	51	83	500- *-22-22220						
	180							23024	150	2b	58	57	89	500- *-22-23024							
	24	72**	62	595**	110	130	150	5020	67	4	38	37	80	500- *-22-5020							
								B14	128	5	40	39	85	500- *-22-B14							
							200	6222 Z	80	80	1a	48	47	87	500- *-24-6222 Z						
							230	6226	125	2a	***	***	***	500- *-24-6226							
							170	23022	95	110	3	48	47	91	500- *-24-23022						
							200	23026	160	2b	66	65	105	500- *-24-23026							
							170	5022	80	4	42	41	84	500- *-24-5022							
								B14	138	5	42	41	88	500- *-24-B14							
	26	15	68	580	120	140	215	6224 Z	85	85	1a	48	47	98	500- *-26-6224 Z						
							250	6228	140	2a	***	***	***	500- *-26-6228							
							180	23024	100	115	3	51	50	102	500- *-26-23024						
							210	23028	165	2b	67	66	116	500- *-26-23028							
							180	5024	80	4	42	41	93	500- *-26-5024							
								B14	138	5	40	39	96	500- *-26-B14							
							28	80**	610**	580	130	150	230	6226 Z	85	85	1a	***	***	***	500- *-28-6226 Z
													270	6230	150	2a	***	***	***	500- *-28-6230	
	200	23026	110	125	3	57							56	107	500- *-28-23026						
	225	23030	170	2b	***	***							***	500- *-28-23030							
200	5026	95	4	47	46	97							500- *-28-5026								
	B14	138	5	44	43	97							500- *-28-B14								
30	90**	620**	595	140	160	250	6228	95	120	1b	***	***	***	500- *-30-6228							
						290	6232	155	2a	***	***	***	500- *-30-6232								
						210	23028	115	135	3	63	62	123	500- *-30-23028							
						240	23032	180	2b	***	***	***	500- *-30-23032								
						210	5028	95	4	51	50	111	500- *-30-5028								
	B14	160	5	57	56	121	500- *-30-B14														

* In fase di ordine completare il codice indicando la tipologia esecutiva (C,W,F), e il materiale (vedi tabella a pag.9)

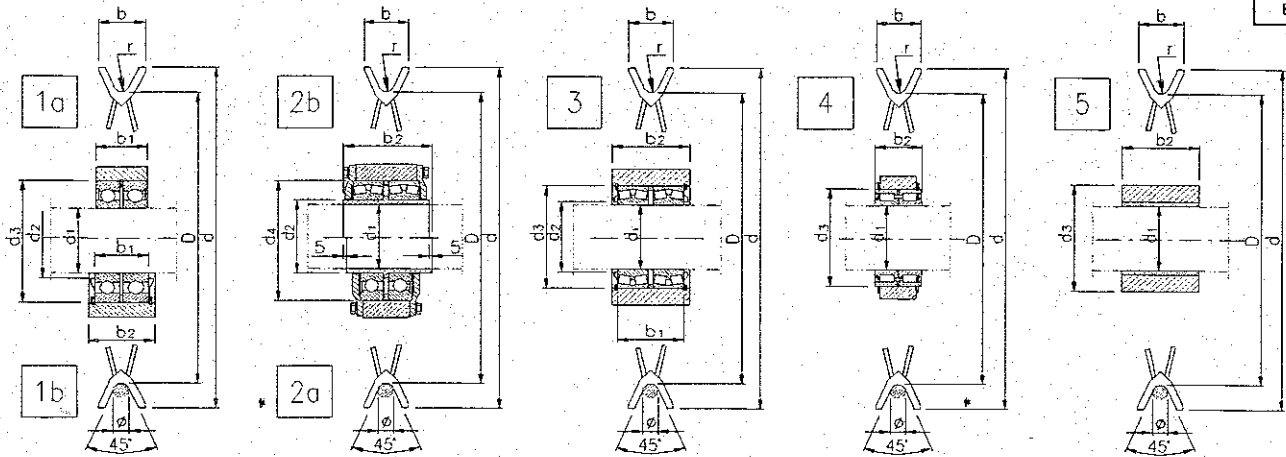
In case of order please complete the code pointing the executive type (C,W,F) and material (see schedule, page 9)

** Massimi valori raggiungibili (solo se richiesti)

Maximum reachable values (only if requested)

*** Forme e tipologie non unificate, vengono costruite solo se richieste

Not unificated production, are manufactured only if requested



Dimensioni Dimension								Cuscinetto Bearing	Ingombri max Max dimension		Forma Type	Peso Weight			Codice Code	
D	fune rope	r	b	d	d ₁	d ₂	d ₃		b ₁	b ₂		C	W	F		
560	22	13	62	630	100	120	160	6220 Z	72	72	1a	54	49	96	560- *-22-6220 Z	
								215	6224		135	2a	70	65	109	560- *-22-6224
								180	22220	100	115	3	63	58	105	560- *-22-22220
								180	23024		150	2b	69	64	111	560- *-22-23024
								150	5020	67	4	50	45	93	560- *-22-5020	
									B14	128	5	51	46	96	560- *-22-B14	
	24	2**	655*	110	130	200	6222 Z	80	80	1a	59	54	99	560- *-24-6222 Z		
							230	6226		135	2a	74	69	111	560- *-24-6226	
							170	23022	95	110	3	59	54	103	560- *-24-23022	
							200	23026		160	2b	77	72	117	560- *-24-23026	
									5022	80	4	52	47	96	560- *-24-5022	
									B14	138	5	53	48	99	560- *-24-B14	
	26	15	68	640	120	140	215	6224 Z	85	85	1a	62	57	116	560- *-26-6224 Z	
								250	6228		140	2a	83	78	132	560- *-26-6228
								180	23024	100	115	3	64	59	121	560- *-26-23024
								210	23028		165	2b	80	75	135	560- *-26-23028
									5024	80	4	55	50	112	560- *-26-5024	
									B14	138	5	54	49	114	560- *-26-B14	
	28	80*	670*	130	150	230	6226 Z	85	85	1a	66	61	117	560- *-28-6226 Z		
							270	6230		150	2a	***	***	***	560- *-28-6230	
							200	23026	110	125	3	70	65	124	560- *-28-23026	
							225	23030		170	2b	88	83	140	560- *-28-23030	
									5026	95	4	60	55	114	560- *-28-5026	
									B14	138	5	58	53	116	560- *-28-B14	
30	17	78	655	140	160	250	6228	95	120	1b	78	75	140	560- *-30-6228		
							290	6232		155	2a	***	***	***	560- *-30-6232	
							210	23028	115	135	3	76	73	145	560- *-30-23028	
							240	23032		180	2b	95	92	162	560- *-30-23032	
								5028	95	4	64	62	133	560- *-30-5028		
								B14	160	5	70	67	144	560- *-30-B14		
32	90*	680**	150	170	270	6230	100	125	1b	***	***	***	560- *-32-6230			
						310	6234		160	2a	***	***	***	560- *-32-6234		
						225	23030	120	140	3	84	81	150	560- *-32-23030		
						260	23034		190	2b	107	104	170	560- *-32-23034		
								5030	100	4	69	66	135	560- *-32-5030		
								B14	180	5	70	67	143	560- *-32-B14		
34	92*	680*	160	180	290	6232	105	130	1b	***	***	***	560- *-34-6232			
						320	6236		160	2a	***	***	***	560- *-34-6236		
						240	23032	130	155	3	85	82	165	560- *-34-23032		
						260	23036		205	2b	***	***	***	560- *-34-23036		
								5032	109	4	71	68	151	560- *-34-5032		
								B14	190	5	77	74	164	560- *-34-B14		

* In fase di ordine completare il codice indicando la tipologia esecutiva (C,W,F), e il materiale (vedi tabella a pag.9)

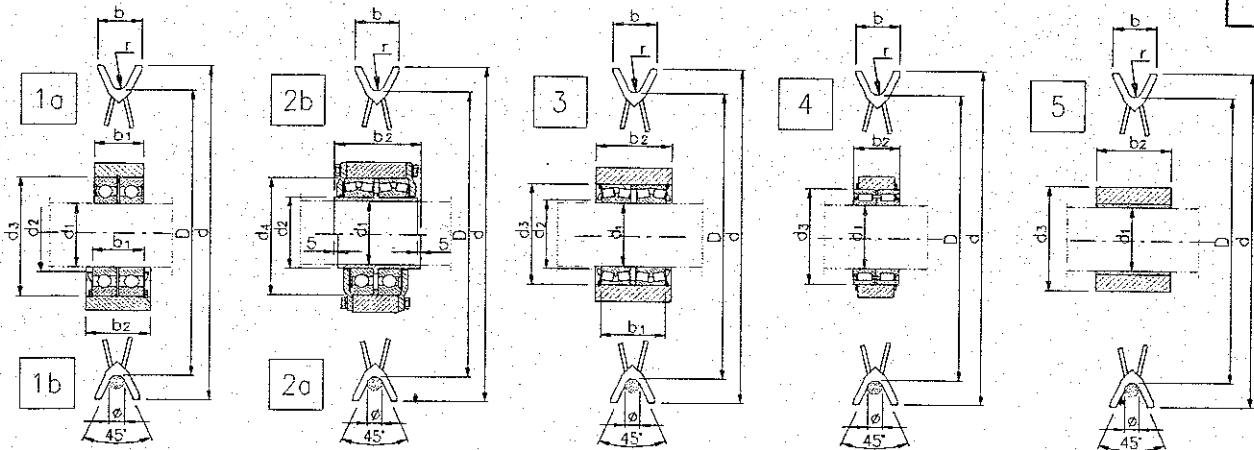
In case of order please complete the code pointing the executive type (C,W,F) and material (see schedule, page 9)

** Massimi valori raggiungibili (solo se richiesti)

Maximum reachable values (only if requested)

*** Forme e tipologie non unificate, vengono costruite solo se richieste

Not unificated production, are manufactured only if requested



Dimensioni Dimension									Cuscinetto Bearings		Ingombri max Max dimension		Forma Type	Peso Weight			Codice Code
D	fune rope	r	b	d	d ₁	d ₂	d ₃	d ₄			b ₁	b ₂		C	W	F	
630	26	15	68	710	120	140	215	6224 Z	85	85	1a	74	69	135	630- *-26-6224 Z		
							25	6228	140	140	2a	95	90	151	630- *-26-6228		
							180	23024	100	115	3	76	71	140	630- *-26-23024		
							21	23028	165	165	2b	93	88	154	630- *-26-23028		
							180	5024	80	80	4	67	62	131	630- *-26-5024		
								B14	138	138	5	62	57	133	630- *-26-B14		
	28	72*	655*	130	150	230	6226 Z	85	85	1a	78	73	136	630- *-25-6226 Z			
						270	6230	150	150	2a	107	102	158	630- *-25-6230			
						200	23026	110	125	3	82	77	137	630- *-25-23026			
						225	23030	170	170	2b	100	95	158	630- *-25-23030			
						200	5026	95	95	4	72	68	127	630- *-25-5026			
							B14	138	138	5	67	62	135	630- *-25-B14			
	30	17	78	725	140	160	250	6228	95	120	1a	91	95	170	630- *-30-6228		
							290	6232	155	155	2a				630- *-30-6232		
							210	23028	115	135	3	89	83	175	630- *-30-23028		
							240	23032	180	180	2b	108	102	191	630- *-30-23032		
							210	5028	92	92	4	77	71	163	630- *-30-5028		
								B14	160	160	5	80	74	173	630- *-30-B14		
	32	80*	670*	150	170	270	6230	100	125	1a	103	100	177	630- *-32-6230			
						310	6234	160	160	2a				630- *-32-6234			
						225	23030	120	140	3	98	93	179	630- *-32-23030			
						260	23034	190	190	2b	120	115	199	630- *-32-23034			
						225	5030	100	100	4	83	78	164	630- *-32-5030			
							B14	180	180	5	82	77	172	630- *-32-B14			
	34	19	86	735	160	180	290	6232	105	130	1b				630- *-34-6232		
							320	6236	160	160	2a				630- *-34-6236		
							240	23032	130	155	3	99	94	192	630- *-34-23032		
							280	23036	205	205	2b	139	134	222	630- *-34-23036		
							240	5032	109	109	4	84	79	178	630- *-34-5032		
								B14	190	190	5	92	87	191	630- *-34-B14		
36	90*	680*	170	190	310	6234	115	140	1b					630- *-36-6234			
					340	6238	165	165	2a				630- *-36-6238				
					260	23034	140	165	3	111	105	200	630- *-36-23034				
					290	23038	210	210	2b				630- *-36-23038				
					260	5034	122	122	4	95	89	184	630- *-36-5034				
						B14	200	200	5	94	88	191	630- *-36-B14				
38	92*	680*	180	200	320	6236	115	140	1b					630- *-38-6236			
					360	6240	170	170	2a				630- *-38-6240				
					280	23036	155	180	3	126	120	241	630- *-38-23036				
					280	23040	210	210	2b	125	119	208	630- *-38-23040				
					280	5036	136	136	4	110	104	220	630- *-38-5036				
						B14	210	210	5	98	92	223	630- *-38-B14				

* In fase di ordine completare il codice indicando la tipologia esecutiva (C,W,F), e il materiale (vedi tabella a pag.9)

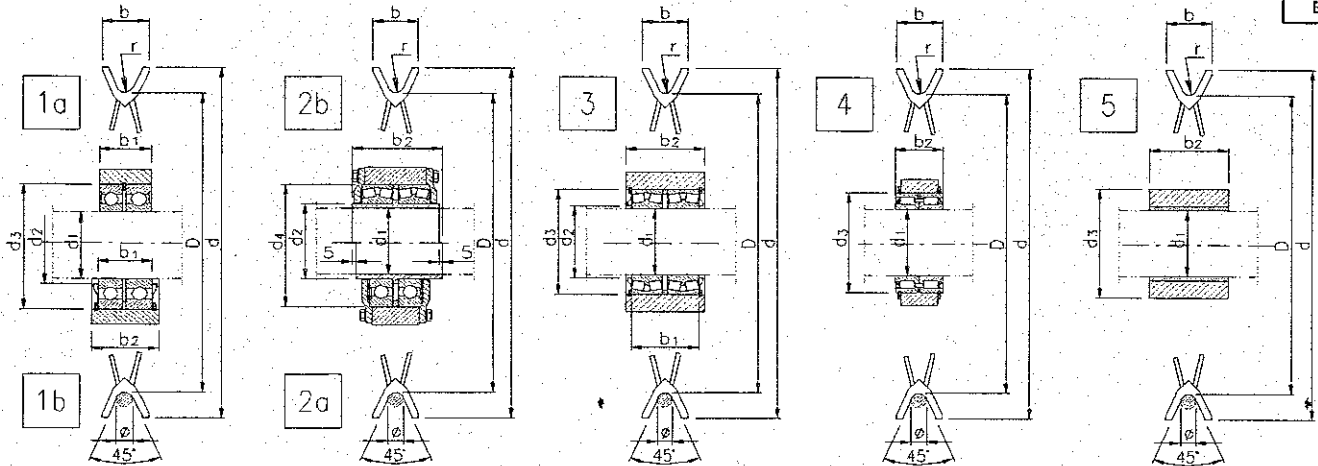
In case of order please complete the code pointing the executive type (C,W,F) and material (see schedule, page 9)

** Massimi valori raggiungibili (solo se richiesti)

Maximum reachable values (only if requested)

*** Forme e tipologie non unificate, vengono costruite solo se richieste

Not unificated production, are manufactured only if requested

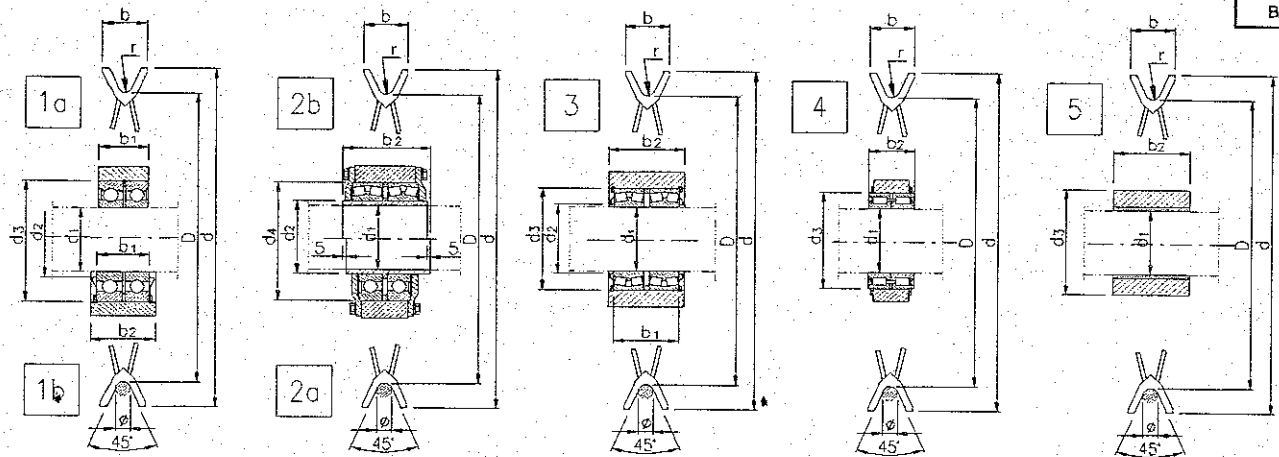


Dimensioni Dimension								Cuscinetto Bearing	Ingombri max Max dimension		Forma Type	Peso Weight			Codice Code
D	fune rope	r	b	d	d ₁	d ₂	d ₃		d ₄	b ₁		b ₂	C	W	
710	28	15	68	790	130	150	230	6226 Z	85	85	1b	89	82	173	710- + -28-6226 Z
							270	6230	150	2a	119	112	195	710- + -28-6230	
							200	23026	110	3	94	87	181	710- + -28-23026	
							225	23030	170	2b	111	104	198	710- + -28-23030	
							200	5026	95	4	84	77	171	710- + -28-5026	
							B14	138	5	81	74	171	710- + -28-B14		
	30	17	78	725	140	160	250	6228	95	120	1b	103	97	211	710- * -30-6228
							290	6232	155	2a	135	128	234	710- * -30-6232	
							210	23028	115	3	101	94	215	710- * -30-23028	
							240	23032	180	2b	120	113	231	710- * -30-23032	
							210	5028	95	4	89	82	203	710- * -30-5028	
							B14	160	5	94	87	214	710- * -30-B14		
	32	19	80**	830**	150	170	270	6230	100	125	1b	115	108	218	710- * -32-6230
							310	6234	160	2a	150	143	246	710- * -32-6234	
							225	23030	120	3	108	101	220	710- * -32-23030	
							260	23034	190	2b	132	125	239	710- * -32-23034	
							225	5030	100	4	93	86	205	710- * -32-5030	
							B14	180	5	94	87	213	710- * -32-B14		
	34	19	86	815	160	180	290	6232	105	130	1b	128	120	242	710- * -34-6232
							320	6236	160	2a	153	145	261	710- * -34-6236	
							240	23032	130	3	111	103	237	710- * -34-23032	
							280	23036	205	2b	151	143	271	710- * -34-23036	
							240	5032	109	4	97	89	199	710- * -34-5032	
							B14	190	5	102	94	236	710- * -34-B14		
	36	21	90**	830**	170	190	310	6234	115	140	1a	144	146	138	710- * -36-6234
							340	6238	165	2a	***	***	***	710- * -36-6238	
							260	23034	140	3	123	115	245	710- * -36-23034	
							290	23038	210	2b	162	154	278	710- * -36-23038	
							260	5034	122	4	107	99	229	710- * -36-5034	
							B14	200	5	104	96	235	710- * -36-B14		
38	21	94	825	180	200	320	6236	115	140	1b	144	136	284	710- * -38-6236	
						360	6240	170	2a	***	***	***	710- * -38-6240		
						280	23036	155	3	143	136	343	710- * -38-23036		
						280	23040	180	2b	139	132	288	710- * -38-23040		
						280	5036	136	4	123	116	272	710- * -38-5036		
						B14	210	5	109	102	275	710- * -38-B14			
40	21	108**	860**	190	220	340	6238	115	140	1b	***	***	***	710- * -40-6238	
						400	6244	170	2a	***	***	***	710- * -40-6244		
						290	23038	155	3	150	143	295	710- * -40-23038		
						300	23044	180	2b	147	140	292	710- * -40-23044		
						290	5038	136	4	127	120	272	710- * -40-5038		
						B14	210	5	114	107	273	710- * -40-B14			

* In fase di ordine completare il codice indicando la tipologia esecutiva (C,W,F), e il materiale (vedi tabella a pag.9)
In case of order please complete the code pointing the executive type (C,W,F) and material (see schedule, page 9)

** Massimi valori raggiungibili (solo se richiesti)
Maximum reachable values (only if requested)

*** Forme e tipologie non unificate, vengono costruite solo se richieste
Not unificated production, are manufactured only if requested



B/14

Dimensioni Dimension									Cuscinetto Bearings	Ingombri max Max dimension		Forma Type	Peso Weight			Codice Code
D	fune rope	r	b	d	d ₁	d ₂	d ₃	d ₄		b ₁	b ₂		C	W	F	
800	32	17	78	895	150	170	270	310	6230	100	125	1b	157	123	253	800- *-32-6230
									6234	120	160	2a	192	162	282	800- *-32-6234
									23030	120	140	3	151	121	256	800- *-32-23030
									23034	120	190	2b	174	144	276	800- *-32-23034
									5030	100	100	4	136	106	241	800- *-32-5030
									B14	180	180	5	138	108	247	800- *-32-B14
									6232	105	130	1b	170	135	284	800- *-34-6232
									6236	105	160	2a	196	161	302	800- *-34-6236
	34	19	86	905	160	180	240	280	23032	130	155	3	155	120	282	800- *-34-23032
									23036	130	205	2b	194	160	311	800- *-34-23036
									5032	109	109	4	141	136	268	800- *-34-5032
									B14	190	190	5	147	112	278	800- *-34-B14
									6234	115	140	1b	189	154	300	800- *-36-6234
									6238	115	170	2a	206	170	314	800- *-36-6238
									23034	140	165	3	166	131	287	800- *-36-23034
									23038	140	210	2b	204	170	318	800- *-36-23038
	36	19	86	905	170	190	260	290	5034	122	122	4	146	111	271	800- *-36-5034
									B14	200	200	5	149	114	280	800- *-36-B14
									6236	115	140	1b	190	155	332	800- *-38-6236
									6240	115	170	2a	229	194	362	800- *-38-6240
									23036	155	180	3	187	152	342	800- *-38-23036
									23040	155	180	2b	182	147	337	800- *-38-23040
									5036	136	136	4	166	131	321	800- *-38-5036
									B14	210	210	5	158	123	325	800- *-38-B14
	38	21	94	915	180	200	320	360	6236	115	140	1b	190	155	332	800- *-38-6236
									6240	115	170	2a	229	194	362	800- *-38-6240
									23036	155	180	3	187	152	342	800- *-38-23036
									23040	155	180	2b	182	147	337	800- *-38-23040
5036									136	136	4	166	131	321	800- *-38-5036	
B14									210	210	5	158	123	325	800- *-38-B14	
6238									115	140	1b	196	161	336	800- *-40-6238	
6244									115	170	2a	222	192	377	800- *-40-6244	
40	21	94	915	190	220	290	300	23038	155	180	3	194	160	345	800- *-40-23038	
								23044	155	180	2b	190	155	337	800- *-40-23044	
								5038	136	136	4	171	135	322	800- *-40-5038	
								B14	210	210	5	159	124	333	800- *-40-B14	
								6240	125	150	1b	222	192	377	800- *-42-6240	
								6244	125	185	2a	244	209	414	800- *-42-6244	
								23040	155	180	3	180	150	361	800- *-42-23040	
								23044	155	180	2b	193	163	372	800- *-42-23044	
42	23	98	920	200	220	360	400	5040	150	150	4	193	163	368	800- *-42-5040	
								B14	230	230	5	169	169	362	800- *-42-B14	
								6244	140	165	1b	190	165	404	800- *-44-6244	
								6248	140	200	2a	209	185	414	800- *-44-6248	
								23044	130	155	3	190	165	404	800- *-44-23044	
								23048	130	180	2b	209	185	414	800- *-44-23048	
								5044	160	160	4	212	190	414	800- *-44-5044	
								B14	250	250	5	179	154	412	800- *-44-B14	

* In fase di ordine completare il codice indicando la tipologia esecutiva (C,W,F), e il materiale (vedi tabella a pag.9)

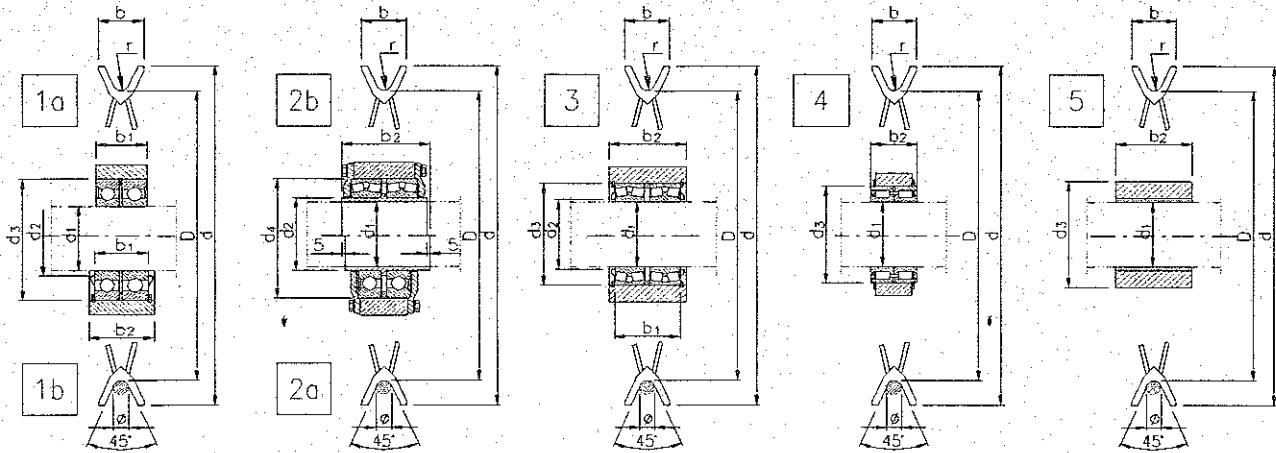
In case of order please complete the code pointing the executive type (C,W,F) and material (see schedule, page 9)

** Massimi valori raggiungibili (solo se richiesti)

Maximum reachable values (only if requested)

*** Forme e tipologie non unificate, vengono costruite solo se richieste

Not unificated production, are manufactured only if requested



Dimensioni Dimension								Cuscinetto Bearing	Ingombri max Max dimension		Forma Type	Peso Weight			Codice Code
D	fune rope	r	b	d	d ₁	d ₂	d ₃		d ₄	b ₁		b ₂	C	W	
900	36	19	86	1005	170	190	310	6234	115	140	1b	187	212	900- *-36-6234	
							340	6238		165	2a	204	229	900- *-36-6238	
							260	23034	140		3	164	189	900- *-36-23034	
							290	23038		210	2b	203	228	900- *-36-23038	
							260	5034		122	4	150	174	900- *-36-5034	
								B14		200	5	147	172	900- *-36-B14	
	38	21	94	1015	180	200	320	6236	115	140	1b	172	214	900- *-38-6236	
							360	6240		170	2a	211	253	900- *-38-6240	
							280	23036	155		3	170	212	900- *-38-23036	
							280	23040		180	2b	165	207	900- *-38-23040	
							280	5036		136	4	149	191	900- *-38-5036	
								B14		210	5	140	182	900- *-38-B14	
	40	21	94	1015	190	220	340	6238	115	140	1b	179	221	900- *-40-6238	
							400	6244		170	2a	253	295	900- *-40-6244	
							290	23038	155		3	178	220	900- *-40-23038	
							300	23044		180	2b	174	216	900- *-40-23044	
							290	5038		136	4	154	196	900- *-40-5038	
								B14		210	5	143	185	900- *-40-B14	
	42	23	98	1020	200	220	360	6240	125	150	1b	200	244	900- *-42-6240	
							400	6244		185	2a	248	293	900- *-42-6244	
							280	23040	155		3	156	201	900- *-42-23040	
							300	23044		180	2b	172	217	900- *-42-23044	
							310	5040		136	4	171	216	900- *-42-5040	
								B14		210	5	148	193	900- *-42-B14	
44 46 48	26	110	1040	220	240	400	6244	140	165	1b	237	292	900- *-44-6244		
						440	6248		200	2a			900- *-44-6248		
						300	23044	130		3	159	214	900- *-44-23044		
						320	23048		180	2b	177	232	900- *-44-23048		
						340	5044		160	4	179	234	900- *-44-5044		
							B14		250	5	147	202	900- *-44-B14		

* In fase di ordine completare il codice indicando la tipologia esecutiva (C,W,F), e il materiale (vedi tabella a pag.9)

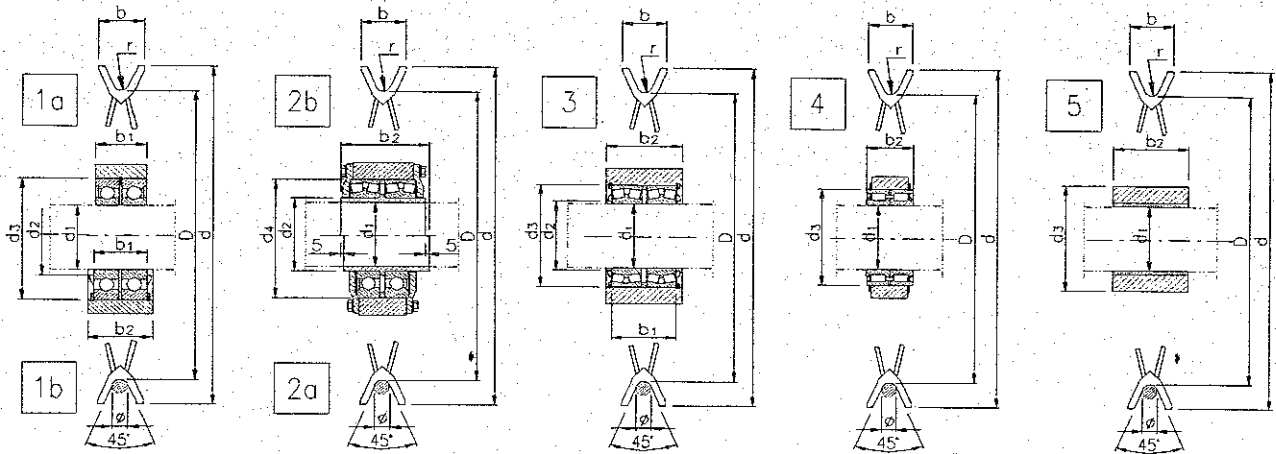
In case of order please complete the code pointing the executive type (C,W,F) and material (see schedule, page 9)

** Massimi valori raggiungibili (solo se richiesti)

Maximum reachable values (only if requested)

*** Forme e tipologie non unificate, vengono costruite solo se richieste

Not unificated production, are manufactured only if requested.

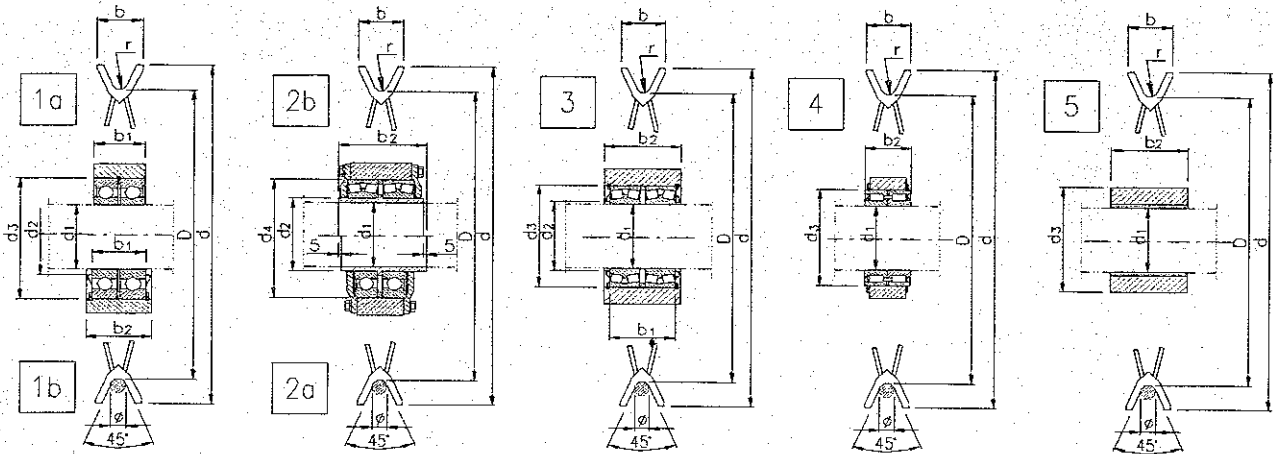


Dimensioni Dimension									Cuscinetto Bearing	Ingombri max Max dimension		Forma Type	Peso Weight			Codice Code
D	fune rope	r	b	d	d ₁	d ₂	d ₃	d ₄		b ₁	b ₂		C	W	F	
1000	36	19	86	1105	170	190	310	6234	115	140	1b	198	233	1000- *-36-6234		
							340	6238		165	2a	216	251	1000- *-36-6238		
							260	23034	140		3	178	213	1000- *-36-23034		
							290	23038		210	2b	214	249	1000- *-36-23038		
							260	5034		122	4	162	197	1000- *-36-5034		
								B14		200	5			1000- *-36-B14		
	38	21	94	1015	180	200	320	6236	115	140	1b	200	235	1000- *-38-6236		
							360	6240	170	2a	240	275	1000- *-38-6240			
							280	23036	155	180	3	201	236	1000- *-38-23036		
							280	23040		180	2b	197	231	1000- *-38-23040		
								5036		136	4	180	215	1000- *-38-5036		
								B14		210	5	173	208	1000- *-38-B14		
	40	21	94	1015	190	220	340	6238	115	140	1b	208	243	1000- *-40-6238		
							400	6244		170	2a	282	317	1000- *-40-6244		
							290	23038	155	180	3	206	241	1000- *-40-23038		
							300	23044		180	2b	203	238	1000- *-40-23044		
							290	5038		136	4	183	218	1000- *-40-5038		
								B14		210	5	173	208	1000- *-40-B14		
	42	23	98	1020	200	220	360	6240	125	150	1b	231	266	1000- *-42-6240		
							400	6244		185	2a	279	314	1000- *-42-6244		
							280	23040	155	180	3	191	226	1000- *-42-23040		
							300	23044		180	2b	205	240	1000- *-42-23044		
							310	5040		150	4	204	239	1000- *-42-5040		
								B14		230	5	183	218	1000- *-42-B14		
44 46 48	26	110	1140	220	240	400	6244	140	165	1b	269	304	1000- *-44-6244			
						440	6248		200	2a	332	367	1000- *-44-6248			
						300	23044	130	155	3	200	235	1000- *-44-23044			
						320	23048		180	2b	217	252	1000- *-44-23048			
						340	5044		160	4	221	256	1000- *-44-5044			
							B14		250	5	190	225	1000- *-44-B14			

* In fase di ordine completare il codice indicando la tipologia esecutiva (C,W,F), e il materiale (vedi tabella a pag.9)
In case of order please complete the code pointing the executive type (C,W,F) and material (see schedule, page 9)

** Massimi valori raggiungibili (solo se richiesti)
Maximum reachable values (only if requested)

*** Forme e tipologie non unificate, vengono costruite solo se richieste
Not unificated production, are manufactured only if requested

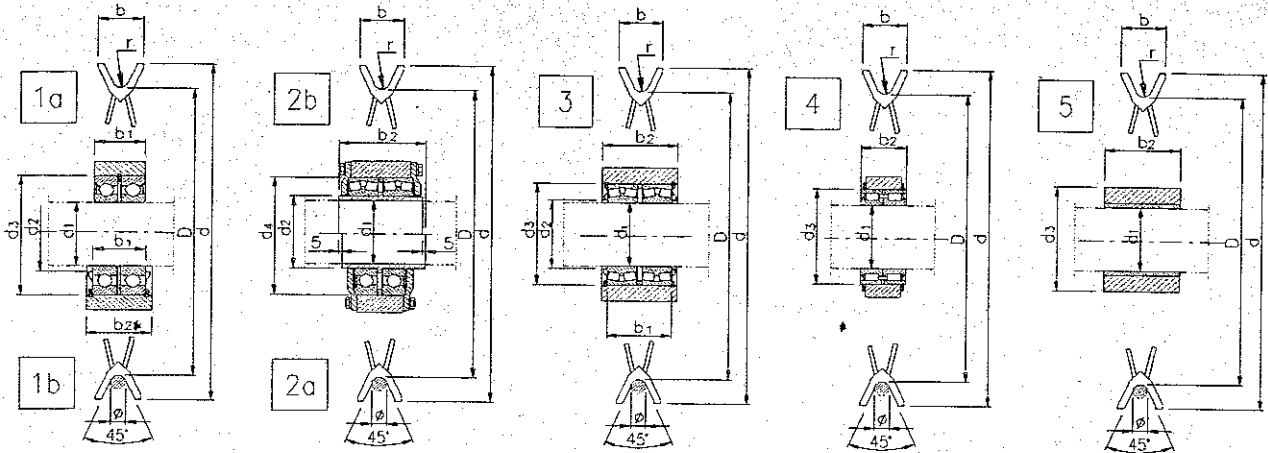


Dimensioni Dimension									Cuscinetto Bearing	Ingombri max Max dimension		Forma Type	Peso Weight			Codice Code
D	fune rope	r	b	d	d ₁	d ₂	d ₃	d ₄		b ₁	b ₂		C	W	F	
1120	40	21	94	1240	190	220	340	6238	115	140	1b	190	304	1120- *-40-6238		
							400	6244	170	2a		363	278	1120- *-40-6244		
							290	23038	155	3	288	303	1120- *-40-23038			
							300	23044	180	2b	285	300	1120- *-40-23044			
							290	5038	136	4	265	280	1120- *-40-5038			
							B14	210	5	254	269	1120- *-40-B14				
	42	23	98	1240	200	220	360	6240	125	150	1b	315	330	1120- *-42-6240		
							400	6244	185	2a		363	378	1120- *-42-6244		
							280	23040	155	3	274	289	1120- *-42-23040			
							300	23044	180	2b	290	305	1120- *-42-23044			
							310	5040	150	4	285	301	1120- *-42-5040			
							B14	230	5	267	282	1120- *-42-B14				
	44 46 48	26	110	1260	220	240	400	6244	140	165	1b	362	382	1120- *-44/6/8-6244		
							440	6248	200	2a		408	438	1120- *-44/6/8-6248		
							300	23044	130	155	3	284	304	1120- *-44/6/8-23044		
							320	23048	180	2b	302	322	1120- *-44/6/8-23048			
							340	5044	160	4	305	325	1120- *-44/6/8-5044			
							B14	250	5	275	295	1120- *-44/6/8-B14				
	50 52	28	120	1270	240	260	440	6248	180	180	1b	407	427	1120- *-50/2-6248		
							480	6252	155	215		2a	482	502	1120- *-50/2-6248	
							320	23048	155	155	3	291	311	1120- *-50/2-23044		
							360	23052	210	210	2b	345	365	1120- *-50/2-23048		
							360	5048	160	160	4	318	338	1120- *-50/2-5044		
							B14	250	5	280	300	1120- *-50/2-B14				

* In fase di ordine completare il codice indicando la tipologia esecutiva (C,W,F), e il materiale (vedi tabella a pag.9)
In case of order please complete the code pointing the executive type (C,W,F) and material (see schedule, page 9)

** Massimi valori raggiungibili (solo se richiesti)
Maximum reachable values (only if requested)

*** Forme e tipologie non unificate, vengono costruite solo se richieste
Not unificated production, are manufactured only if requested



Dimensioni Dimension									Cuscinetto Bearing	Ingombri max Max dimension		Forma Type	Peso Weight			Codice Code
D	fune rope	r	b	d	d ₁	d ₂	d ₃	d ₄		b ₁	b ₂		C	W	F	
1250	40	21	94	1365	190	220	340	6238	115	140	1b	321	361	1250- * -40-6238		
							400	6244		170	2a	392	432	1250- * -40-6244		
							290	23038	155	180	3	320	360	1250- * -40-23038		
							300	23044			2b	316	356	1250- * -40-23044		
							290	5038		136	4	297	337	1250- * -40-5038		
								B14		210	5	288	328	1250- * -40-B14		
	42	23	98	1370	200	220	360	6240	125	150	1b	346	386	1250- * -42-6240		
							400	6244		185	2a	293	433	1250- * -42-6244		
							280	23040	155	180	3	305	345	1250- * -42-23040		
							300	23044			2b	320	360	1250- * -42-23044		
							310	5040		150	4	318	358	1250- * -42-5040		
								B14		230	5	340	342	1250- * -42-B14		
	44 46 48	26	110	1390	220	240	400	6244	140	165	1b	399	439	1250- * -44/6/8-6244		
							440	6248		200	2a	455	495	1250- * -44/6/8-6248		
							300	23044	130	155	3	323	363	1250- * -44/6/8-23044		
							320	23048		180	2b	343	383	1250- * -44/6/8-23048		
							340	5044		160	4	344	384	1250- * -44/6/8-5044		
								B14		250	5	315	355	1250- * -44/6/8-B14		
	50 52	28	120	1400	240	260	440	6248		180	1b	424	464	1250- * -50/2-6248		
							480	6252	155	215	2a	515	555	1250- * -50/2-6248		
							320	23048		155	3	332	372	1250- * -50/2-23044		
							360	23052	130	210	2b	382	422	1250- * -50/2-23048		
							360	5048		160	4	350	395	1250- * -50/2-5044		
								B14		250	5	320	360	1250- * -50/2-B14		

* In fase di ordine completare il codice indicando la tipologia esecutiva (C,W,F), e il materiale (vedi tabella a pag.9)

In case of order please complete the code pointing the executive type (C,W,F) and material (see schedule, page 9)

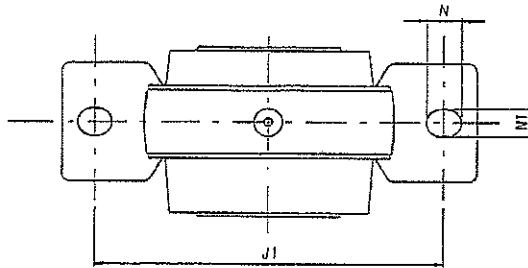
** Massimi valori raggiungibili (solo se richiesti)

Maximum reachable values (only if requested)

*** Forme e tipologie non unificate, vengono costruite solo se richieste

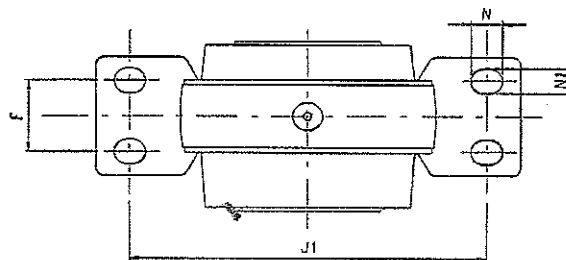
Not unificated production, are manufactured only if requested

Supporti serie BND22K



SUPPORTO TIPO SUPPORT TYPE	J1	N	N1	BULLONE BOLT
BND 2211	210	23	18	M16
" 2213	230			
" 2214	230			
" 2216	260	27	22	M20
" 2217				
" 2218				
" 2220	320	32	26	M 24
" 2222	350			
" 2224	350			
" 2226	380	35	28	M 27
" 2228	420	42	35	M33
" 2230	450			
" 2232	470			

Supporti serie BND31K



SUPPORTO TIPO SUPPORT TYPE	J1	F	N	N1	BULLONE BOLT
BND 3134	430	100	34	28	M 24
" 3136	450	110			
" 3138	480	120			
" 3140	510	130	42	35	M 30
" 3144	540	140			
" 3148	600	150			
" 3152	650	160	50	42	M 35
" 3156	670				
" 3160	710				
" 3164	750	200	58	48	M 42
" 3188	870	230			
" 3172	910	240			
" 3178	930	250	66	55	M 48
" 3180	1000				

Siag si riserva di effettuare modifiche senza preavviso
Siag shall effect variations without notify

Ricerwato il 23.09.13 da Bronchi Cusnatti