

Absolute rotary Encoder

CEV65M*4096/4096 SSI 36ZB10FL

OrderNo.:CEV65M-01009

9.7.2020 / 010102006502010201

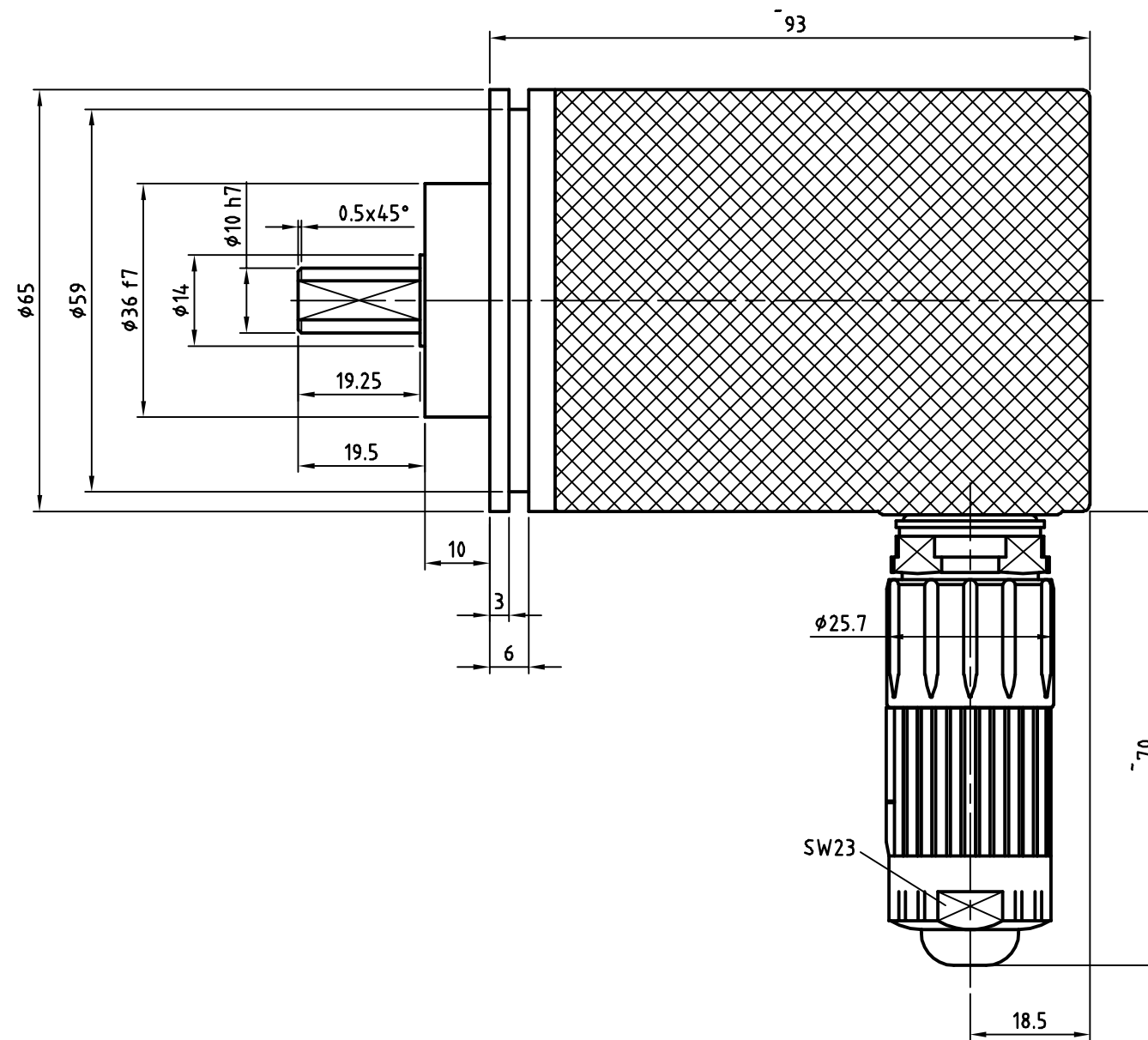
Technical data

NO.OF STEPS/REV	4.096,000
NO. OF REVOLUTIONS	4.096,000
PROGRAMMABLE	PROG.
INTERFACE	SSI
CODE	PROGRAMMABLE
SUPPLY VOLTAGE	11-27V
OUTPUT LEVEL	RS422
PROTECTION Class	IP65
TEMPERATURE RANGE	-20+70°C
FLANGE TYPE	ZB36
SHAFT TYPE	10FL/19,5
CONNECTOR TYPE	CONTACT 12P
CONNECTOR-POSITION	CONNECTOR RADIAL ON HOUSING
PINOUT NO.	ST185E
MATING PLUG	YES
OPTIONS ENC	F/R
OPTIONS ENC	PRESET 1+2
OPTIONS ENC	PROGRAMMABLE
DRAWING NO.	04-CEV65M-M0021
VERSIONNO	158
PARAMETER FILE	CE831-095
FIRMWARE NO	437860
DOCUMENTATION NO	DOKUMENTE

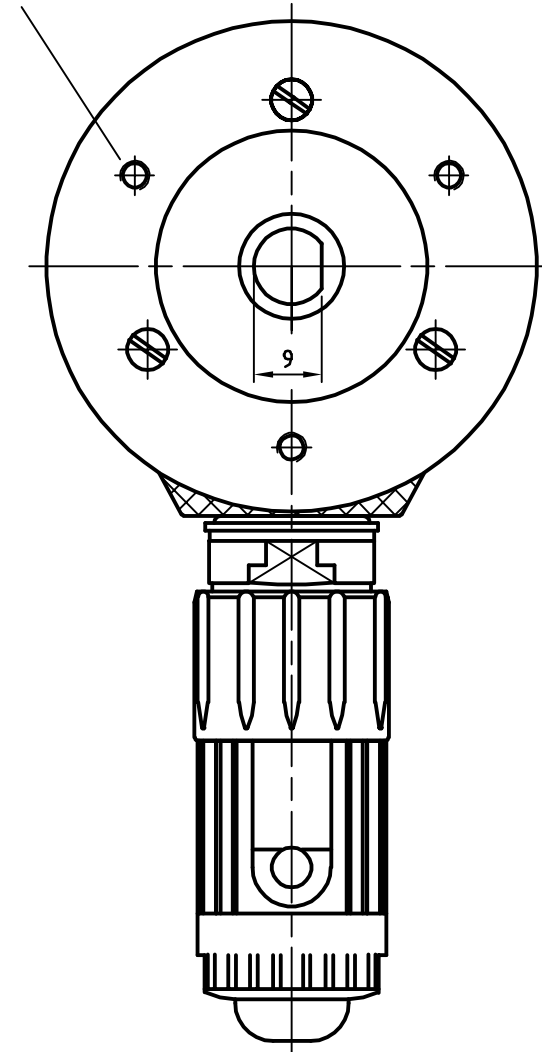
GL	Wellenausführung glatt / shaft type cylindrical
FL	Wellenausführung mit Fläche / shaft type with flat surface
N	Wellenausführung mit Nut / shaft type with slot
Hohlw	Hohlwelle / hollow shaft
Klemme	mit Klemmring / with clamping ring
Grundw	Grundwelle / fundamental shaft
SLG	Seillängengeber / cable retractor
ZB	Zentrierbund / centre ring
Tachofl	Tachoflansch / tachometer flange
DAG	DAG-Schutzgehäuse / DAG protective housing
TK	Teilkreis / pitch circle

Subject to change.

TR-Electronic GmbH
 Eglisshalde 6
 78647 Trossingen
 Tel. +49 (0) 7425 228-0
 info@tr-electronic.de
www.tr-electronic.de




3xM4, 6tief/deep
TK $\phi 4.8 \pm 0.2$, (3x120°)



12pol./pin Contact

Artikel-Nr. und Steckerbelegung: siehe Datenblatt
Article-No. and pin connections: see data sheet

 TR Electronic GmbH Eglisshalde 6 78647 Trossingen Telefon 07425/228-0	Maßstab 1:1 DIN A3		Projekt-Nr.:
	Zeichnungs-Nr. nur für diese Ausführung gültig Drawing-No. only for this type valid		
	Datum	Name	
Erstellt	01.06.2005	Habetler	
Bearb.	01.06.2005	HABETLER	
Gepr.			
Norm			
www.tr-electronic.de		Zeichnungs-NR./Drawing-No.: 04-CEV65M-M0021	
DXF+Info: info@tr-electronic.de			
Zust.	Änderung	Datum	Name

$\phi 36$	f7	-0.025	35.975
		-0.05	35.95
$\phi 10$	h7	0	10
		-0.015	9.985
Dimensions	Tolerances		

Blatt
1
B1

Pin assignment

Pin assignment number: 185

Index: E

27.01.2014

Connector name: 12-pol CONTACT

Pin-count: 12

Page: 1/1

Pin	Designation	Description	Level	Driver NC	Colour
1	SSI_Clock-_IN	Clock input -	RS 422	RS 422	white
2	SSI_Clock+_IN	Clock input +	RS 422	RS 422	brown
3	SSI_DATA+_OUT	Data output +	RS 422	RS 422	green
4	SSI_DATA-_OUT	Data output -	RS 422	RS 422	yellow
5	Ser.Program+_IN/OUT	Ser. programming interface RS485	RS 485	RS 485	gray
6	Ser.Program-_IN/OUT	Ser. programming interface RS485	RS 485	RS 485	pink
7	not connected				
8	Direction IN	Change of counting direction	Supply Voltage		0 red
9	Preset1_IN	Preset value 1	Supply Voltage		0 black
10	Preset2_IN	Preset value 2	Supply Voltage		0 violet
11	Supply Voltage IN	Supply voltage	11-27V		gray/pink
12	Ground IN	Ground	0V		red/blue

WARNING

'De-energize the system before carrying out wiring work or opening and closing electrical connections !

Short-circuits, voltage peaks, etc. can cause operating failures and uncontrolled operating states, as well as serious personal injuries and damage to property.

Verdrahtungsarbeiten, Öffnen und Schließen von elektrischen Verbindungen nur im spannungslosen Zustand durchführen ! Kurzschlüsse, Spannungsspitzen etc. können zur Fehlfunktion und unkontrollierten Zuständen der Anlage bzw. zu erheblichen Personen- und Sachschäden führen.