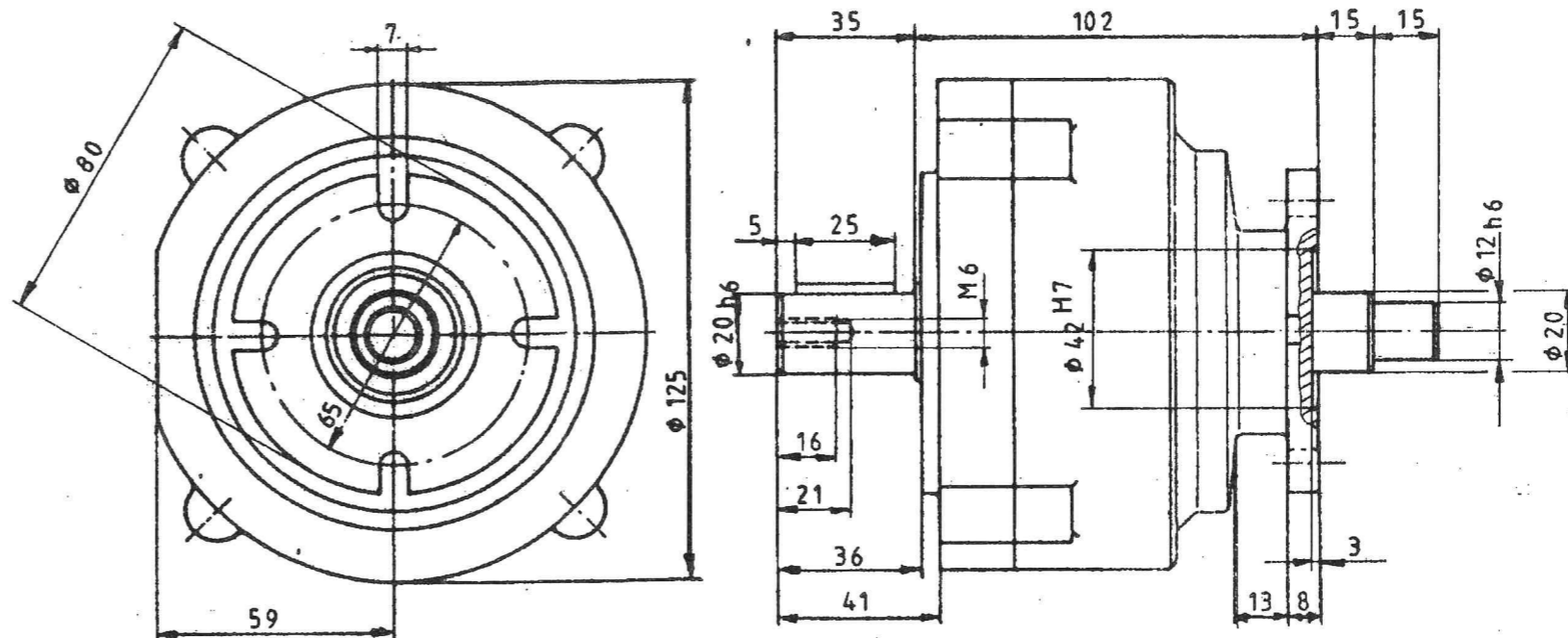


CHARACTERISTIQUES MÉCANIQUES

BOITIER: FONTE GRISE, RESISTANT A L'EAU DE MER
 COULEUR BOITIER: VERT A EFFET MARTELE, RAL 6011
 ROUES DENTEES: DENTURE A ROUES DROITES
 ARBRES: TREMPES ET MEULES

RAINURES CLAVETTE: DIN 6885, FOLIO 1
 ROULEMENT: PALIER ETANCHEIFIES
 VITESSE DE ROTATION ENTRAINEMENT: 3000 T/MN. MAXI.
 COUPLE DE ROTATION: 15 NM MAXI.
 ENTRETIEN: GRAISSAGE A VIE, EXEMPT D'ENTRETIEN
 POSITION DE MONTAGE: AU CHOIX
 TEMPERATURE DE SERVICE: -25° A + 90°C
 TEMPERATURE DE STOCKAGE: -30° A + 100°C
 MULTIPLICATION: 3,5 : 1



Mechanische Daten:

Gehäuse: Grauguß, seewasserfest
 Gehäusefarbe: Hammerschlag grün, RAL 6011
 Zahnräder: Stirnradverzahnung
 Wellen: gehärtet und geschliffen

Paßfedernuten: DIN 6885, Bl. 1
 Lager: Wälzlager, abgedichtet
 Antriebsdrehzahl: max. 3000 U/min.
 Drehmoment: max. 15 Nm
 Wartung: Dauerfett schmierung, wartungsfrei
 Einbaulage: beliebig
 Betriebstemperatur: - 25° bis + 90 °C
 Lagertemperatur: - 30° bis + 100 °C
 Untersetzung: 3,5 : 1

Riduttore CVG
 con albero di uscita (senza albero cavo)
 Costruttore: Ditta Vollenbroich

REDUCTEUR GVG
 AVEC ARBRE DE SORTIE (PAS D'ARBRE CREUX)

FABRICANT: SOCIETE VOLLENBROICH

Getriebe GVG
 mit Ausgangswelle (keine Hohlwelle)

Hersteller : Fa. Vollenbroich

Riduttore

Zulässige Abweichungen für Maße ohne Toleranzangabe: mittel DIN 7168 Permissible variations in untoleranced dimensions medium DIN 7168		Ursprung / Origin 02 01 271-20.013		Fertiggewicht / Finished weight 3,- kg		Modellnummer / Pattern No.	
		Werkstoff / Material				Codenummer / Code No.	
						Seriennummer / Serial part No.	
						Archivnummer / Archives No.	
		1992	Datum / Date	Name	Typ / Type	Maßstab / Scale	
		Bearb. / Drawn	14.5.	Zecker	Benennung	Getriebe ↗	
		Gepr. / Checked			Title	REDUCTEUR	
		Norm / Stand					Blatt / Sheet Blätter / Sheets
				Sachnummer / Drawing No. 02 01 275 - 20.013			
Ausgabe / Issue		Änderung / Revision		Datum / Date		Name	
				Ersatz für / Supersedes:			
				Ersetzt durch / Superseded by:			