

3.2.3- Indicateurs de niveau à joint magnétique type COMEM LA14Y

- Lecture des indications des différents niveaux de liquide :
 - niveau minimum: quand on voit totalement la couleur rouge
 - niveau maximum: quand on voit totalement la couleur blanche.
 - indications intermediaires entre max et MIN
- Mouvement du flotteur : effectuer dans le sens radial du conservateur
- Caractéristique électrique :
 - Type de commutateur: Microinterrupteur à commande mécanique
 - Alimentation: 24 ÷ 220 V ca ou cc
 - Pouvoir d'interruption:
 - 3 A 125/250 Vca (résistif)
 - 0,5 A 125 Vcc pour charge inductive L/R = 40 ms
 - 0,25 A 250 Vcc pour charge inductive L/R = 40 ms

TYPE "LA"

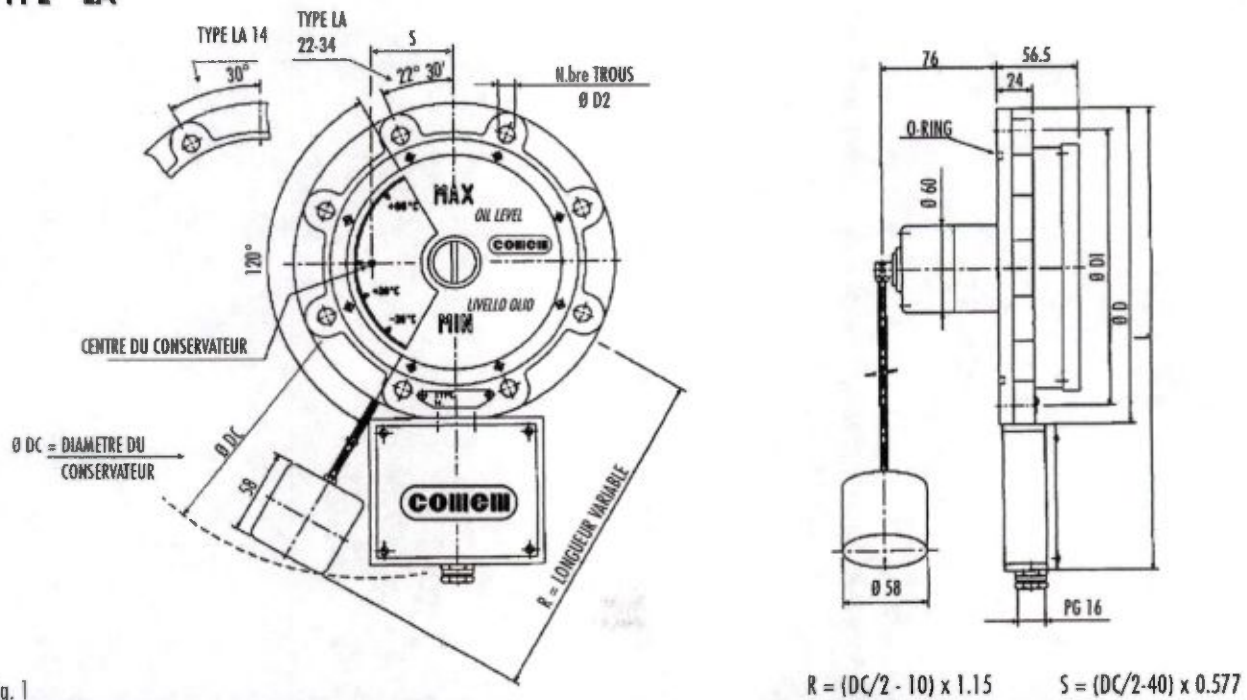


fig. 1

NIVEAU TYPE	Ø D	Ø D1	Ø D2	N. TROUS	L	JOINT TORIQUE TYPE	POIDS kg	R STANDARD
LA14	140	125	7	6	245	O.R. 186 (6362)	1.95	max. 370

SCHEMA TYPE "Y"

