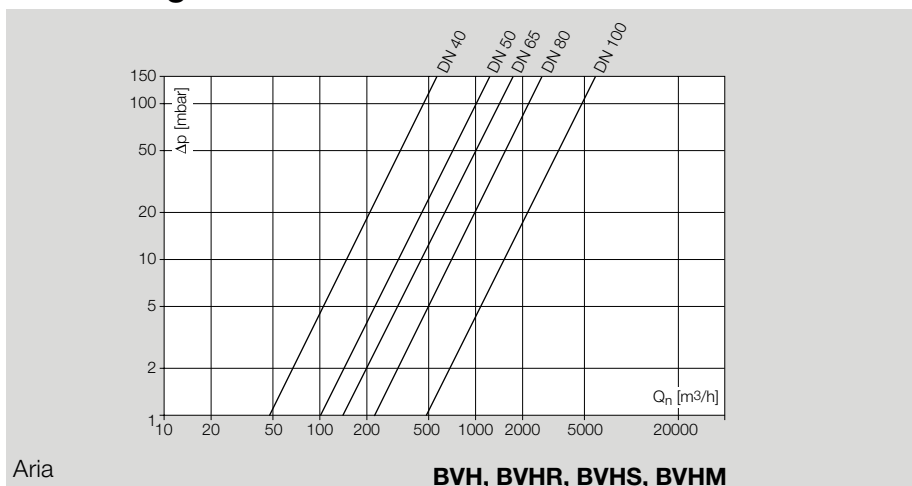




Valvole a farfalla per aria e fumi BVHM con attuatore elettromagnetico MB

Informazioni
Tecniche BVG,
BVGf, BVA, BVAf,
BVH, BVHS,
BVHM/MB 7



Codice tipo

BVHM	Valvola a farfalla per aria e fumi
40-100	Diametro nominale
Z	Montaggio tra controflange EN
01	p_u max. 150 mbar
A	Con arresto

MB	Attuatore elettromagnetico
7	Attuatore 7 per DN 40-100
N	Apertura rapida, chiusura rapida
R	Apertura lenta, chiusura lenta
L	Apertura lenta, chiusura rapida
W	Tensione 230 V~, 50/60 Hz
Q	Tensione 120 V~, 50/60 Hz
K	Tensione 24 V=
3	Scatola di raccordo con morsetti, IP 65
6	Scatola di raccordo con presa normalizzata a 3 poli, IP 65

Valvole a farfalla con attuatore elettromagnetico per la regolazione a step di bruciatori industriali per il funzionamento con aria fredda o con aria calda fino a 450 °C, p_u max. 150 mbar, con disco della valvola a farfalla a molla, con indicatore di posizione. Valvola a farfalla e attuatore vengono forniti separatamente, richiedere set di fissaggio separato.

Testo ordine	N° d'ordine
--------------	-------------

Valvole a farfalla

BVHM 40Z01A	88300161
BVHM 50Z01A	88300162
BVHM 65Z01A	88300163
BVHM 80Z01A	88300164
BVHM 100Z01A	88300165

Attuatori elettromagnetici

Per 230 V~

MB 7NW3	74923034
MB 7RW3	74923040
MB 7LW3	74923046

Per 120 V~

MB 7NQ3	74923036
MB 7RQ3	74923042
MB 7LQ3	74923048

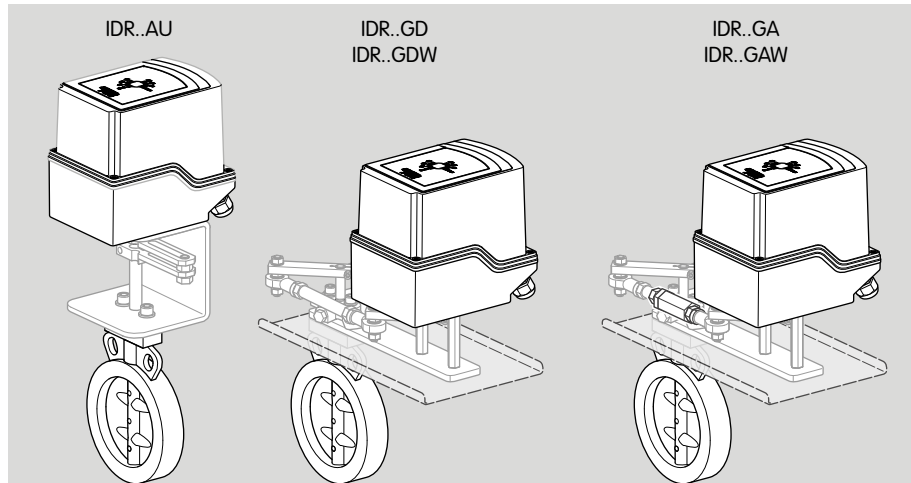
Varianti

Attuatore elettromagnetico per 24 V=	senza sovrapprezzo
Attuatore elettromagnetico con presa normalizzata	sovrapprezzo

Accessori

Testo ordine	N° d'ordine
Set di fissaggio MB /B	74922222
Lamiere dissipatrici di calore /B	74921670

Valvole a farfalla con servomotore IDR



Codice tipo

IDR	Valvole a farfalla con servomotore
..	
ÄU	Accessori di montaggio per montaggio assiale, collegamento el. al di sopra della tubazione
AS	Accessori di montaggio per montaggio assiale, collegamento el. lateralmente alla tubazione
GD	Accessori di montaggio con leverismi per farfalla libera
GDW	Accessori di montaggio con leverismi e lamiera dissipatrice di calore per farfalla libera
GA	Accessori di montaggio con leverismi per farfalla con battuta di arresto
GAW	Accessori di montaggio con leverismi e lamiera dissipatrice di calore per farfalla con battuta di arresto

La valvola a farfalla DKR..F con albero libero e il servomotore IC 50 si possono fornire montati come valvola a farfalla con servomotore IDR. Nel montaggio assiale il servomotore può essere ruotato di 90°.

Nelle pagine successive sono riportati sia le valvole a farfalla che i servomotori. Per definire il prezzo sommare il prezzo della valvola a farfalla, quello di una lamiera dissipatrice di calore opzionale, quello del servomotore e quello del montaggio. Il montaggio comprende i relativi accessori.

Testo ordine	N° d'ordine
Montaggio con accessori di montaggio assiali	sovrapprezzo
Montaggio con accessori di montaggio con leverismi	sovrapprezzo
Montaggio con accessori di montaggio con leverismi e smorzatore	sovrapprezzo

Valvole a farfalla DKR

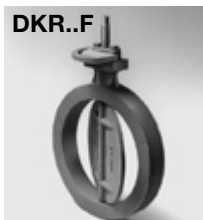
Codice tipo

DKR	Valvola a farfalla per aria e fumi
15-500	Diametro nominale
Z	Montaggio tra controflange DIN
03	p_U max. 300 mbar
H	Con leva manuale
F	Con albero libero
100, 350, 450, 650	Temperature fino a [°C]
D	Farfalla libera
A	Con battuta di arresto

Informazioni
Tecniche DKR

Servomotori IC 50:
pagina 68

DKR..F



Valvole a farfalla per aria e fumi DKR..F

Con albero libero, per servomotore IC 50, per temperature elevate, per il montaggio tra controflange secondo DIN 2633, PN 16.

Accessori di montaggio per DKR e IC 50:
pagina 69

Testo ordine	N° d'ordine
--------------	-------------

Temperature fino a 100 °C

DKR 15Z03F100D	03149200
DKR 20Z03F100D	03149203
DKR 25Z03F100D	03149206
DKR 32Z03F100D	03149210
DKR 40Z03F100D	03149214
DKR 50Z03F100D	03149218
DKR 65Z03F100D	03149222
DKR 80Z03F100D	03149226
DKR 100Z03F100D	03149230
DKR 125Z03F100D	03149234
DKR 150Z03F100D	03149238
DKR 200Z03F100D	03149242
DKR 250Z03F100D	03149246
DKR 300Z03F100D	03149250
DKR 350Z03F100D	03149254
DKR 400Z03F100D	03149258
DKR 450Z03F100D	03149262
DKR 500Z03F100D	03149266

Temperature fino a 450 °C

DKR 15Z03F450D	03149202
DKR 20Z03F450D	03149205
DKR 25Z03F450D	03149208
DKR 32Z03F450D	03149212
DKR 40Z03F450D	03149216
DKR 50Z03F450D	03149220
DKR 65Z03F450D	03149224
DKR 80Z03F450D	03149228
DKR 100Z03F450D	03149232
DKR 125Z03F450D	03149236
DKR 150Z03F450D	03149240
DKR 200Z03F450D	03149244
DKR 250Z03F450D	03149248
DKR 300Z03F450D	03149252
DKR 350Z03F450D	03149256
DKR 400Z03F450D	03149260
DKR 450Z03F450D	03149264
DKR 500Z03F450D	03149268

Temperature superiori a 450 °C su richiesta
Valvole a farfalla DKR con battuta di arresto su richiesta

DKR..H



Valvole a farfalla per aria e fumi DKR..H

Con leva manuale, p_u max. 300 mbar, farfalla libera.

Testo ordine	N° d'ordine
Temperature fino a 100 °C	
DKR 15Z03H100D	72702010
DKR 20Z03H100D	72702020
DKR 25Z03H100D	72702030
DKR 32Z03H100D	72702040
DKR 40Z03H100D	72702050
DKR 50Z03H100D	72702060
DKR 65Z03H100D	72702070
DKR 80Z03H100D	72702080
DKR 100Z03H100D	72702090
DKR 125Z03H100D	72702100
DKR 150Z03H100D	72702110
DKR 200Z03H100D	72702130
DKR 250Z03H100D	72702140
DKR 300Z03H100D	72702150
DKR 350Z03H100D	72702160
DKR 400Z03H100D	72702170
DKR 450Z03H100D	72702180
DKR 500Z03H100D	72702190
Temperature fino a 450 °C	
DKR 15Z03H450D	72701210
DKR 20Z03H450D	72701220
DKR 25Z03H450D	72701230
DKR 32Z03H450D	72701240
DKR 40Z03H450D	72701250
DKR 50Z03H450D	72701260
DKR 65Z03H450D	72701270
DKR 80Z03H450D	72701280
DKR 100Z03H450D	72701290
DKR 125Z03H450D	72701300
DKR 150Z03H450D	72701310
DKR 200Z03H450D	72701330
DKR 250Z03H450D	72701340
DKR 300Z03H450D	72701350
DKR 350Z03H450D	72701360
DKR 400Z03H450D	72701370
DKR 450Z03H450D	72701380
DKR 500Z03H450D	72701390

Temperature superiori a 450 °C su richiesta
 Valvole a farfalla DKR con battuta di arresto su richiesta