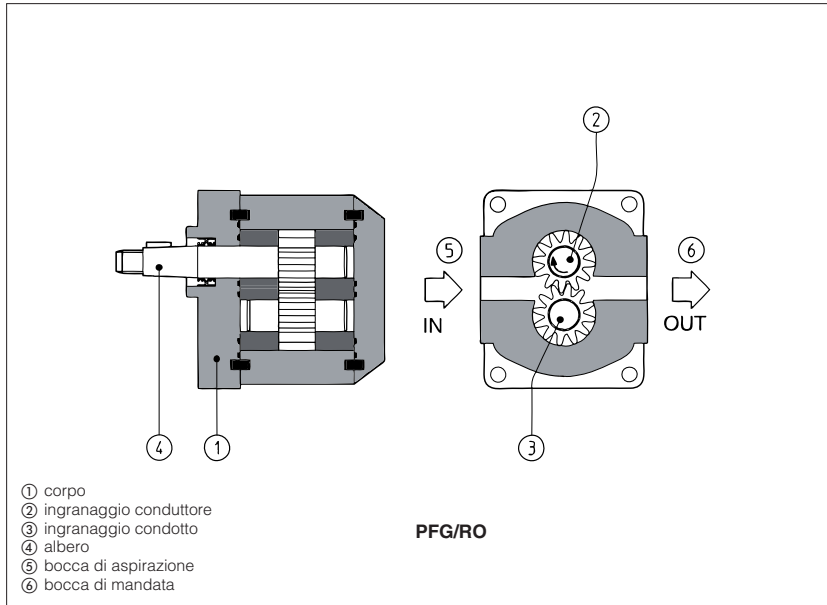


Pompe ad ingranaggi tipo PFG/RO

ad ingranaggi esterni - a cilindrata fissa - esecuzione per alta pressione



Le pompe PFG/RO sono pompe ad ingranaggi esterni, a cilindrata fissa, per funzionamento ad alta pressione, con bilanciamento idraulico assiale di costruzione semplice e robusta a basso livello sonoro.

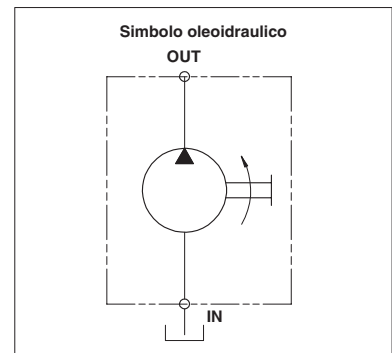
Adatte per oli idraulici o fluidi sintetici aventi analoghe proprietà lubrificanti.

Ampia varietà di cilindrata: da 1,4 fino a 52 cm³/giro.

Pressione massima fino a 290 bar.

1 SIGLA DI DESIGNAZIONE

PFG	-	2	14	/	-	/RO	**	/*
Pompa ad ingranaggi a cilindrata fissa							Opzioni a richiesta	Numero di disegno
Dimensione, vedere sezione 2: 1, 2, 3								
Cilindrata [cm ³ /giro], vedere sezione 2: per PFG 1: 14, 20, 28, 35, 42, 49, 60 per PFG 2: 07, 10, 11, 14, 16, 18, 21, 27 per PFG 3: 27, 40, 54 Altre cilindrata disponibili a richiesta								
<p>RO = esecuzione per funzionamento ad alta pressione</p> <p>Verso di rotazione (visto dall'estremità dell'albero): - = orario (fornito come standard se non specificato altrimenti) S = antiorario</p> <p>Nota: le pompe PFG non sono reversibili. Il senso di rotazione è indicato da una freccia sul corpo della pompa; la stessa freccia indica anche la direzione del flusso di olio (dalla bocca di aspirazione a quella di mandata)</p>								



2 CARATTERISTICHE FUNZIONALI a 1450 giri/min (con olio minerale ISO VG 46 a 50°C)

Modello	Cilindrata cm ³ /giro	Pressione massima (1)	Campo di velocità giri/min	Portata l/min (2)	Potenza kW
PFG-114/RO	1,4	290 bar	800 - 6000	2	1,1
PFG-120/RO	2,1			3	1,7
PFG-128/RO	2,8	270 bar	800 - 5000	4,1	2,3
PFG-135/RO	3,5			5,1	2,7
PFG-142/RO	4,1	260 bar	800 - 4000	5,9	3,1
PFG-149/RO	5,2			7,5	3,8
PFG-160/RO	6,2	280 bar	800 - 3800	9	4,6
PFG-207/RO	7,0			10,1	5,5
PFG-210/RO	9,6	260 bar	600 - 3000	13,9	7,6
PFG-211/RO	11,5			16,7	9,2
PFG-214/RO	14,1	260 bar	600 - 4000	20,4	10,4
PFG-216/RO	16			23,2	11,8
PFG-218/RO	17,9	230 bar	500 - 3600	25,9	13,2
PFG-221/RO	21,1			30,6	13,8
PFG-227/RO	28,2	200 bar	500 - 2500	40,9	16
PFG-327/RO	26	280 bar	500 - 3000	37,7	20,7
PFG-340/RO	39	270 bar		56,5	29,9
PFG-354/RO	52	260 bar	400 - 2400	75,4	38,4

- (1) Per servizio intermittente, sono ammessi picchi di pressione superiori del 20% rispetto a quelli indicati che sono relativi al servizio continuativo.
- (2) La portata e la potenza assorbita sono riferite alla pressione massima di funzionamento (1) e sono proporzionali alla velocità di rotazione.

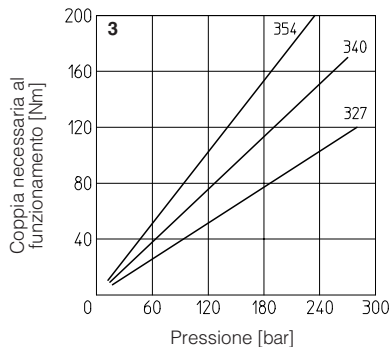
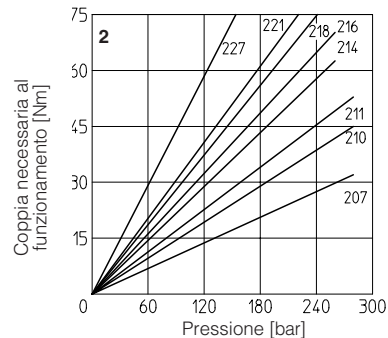
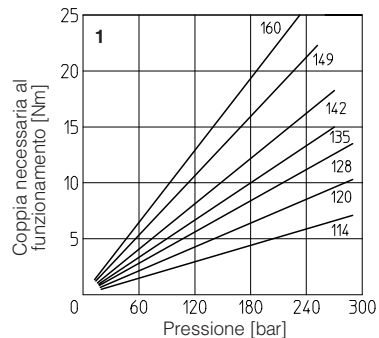
3 CARATTERISTICHE PRINCIPALI

Posizione di installazione	Qualsiasi posizione
Carichi sull'albero	Non sono ammessi carichi assiali e radiali sull'albero. L'accoppiamento deve essere dimensionato per assorbire i picchi di potenza.
Temperatura ambiente	-20°C +70°C
Fluido	Olio idraulico secondo DIN 51524...535; per altri fluidi contattare il nostro ufficio tecnico
Viscosità raccomandata	
max per partenze a freddo	800 mm ² /s
max a piena potenza	100 mm ² /s
durante il funzionamento	24 mm ² /s
min a piena potenza	10 mm ² /s
Classe di contaminazione del fluido	ISO 19/16 ottenuta con filtri in linea da 25µm e β25 ≥ 75 (raccomandato)
Temperatura del fluido	-10°C +80°C

4 DIAGRAMMI (con olio minerale ISO VG 46 a 50°C)

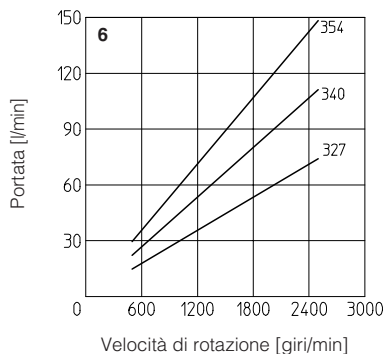
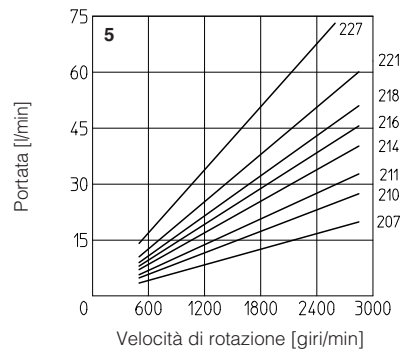
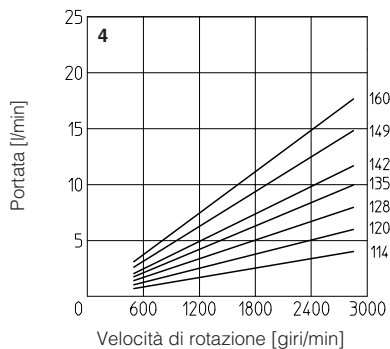
4.1 = Diagramma coppia-pressione

- 1 = PFG-1**/RO
- 2 = PFG-2**/RO
- 3 = PFG-3**/RO

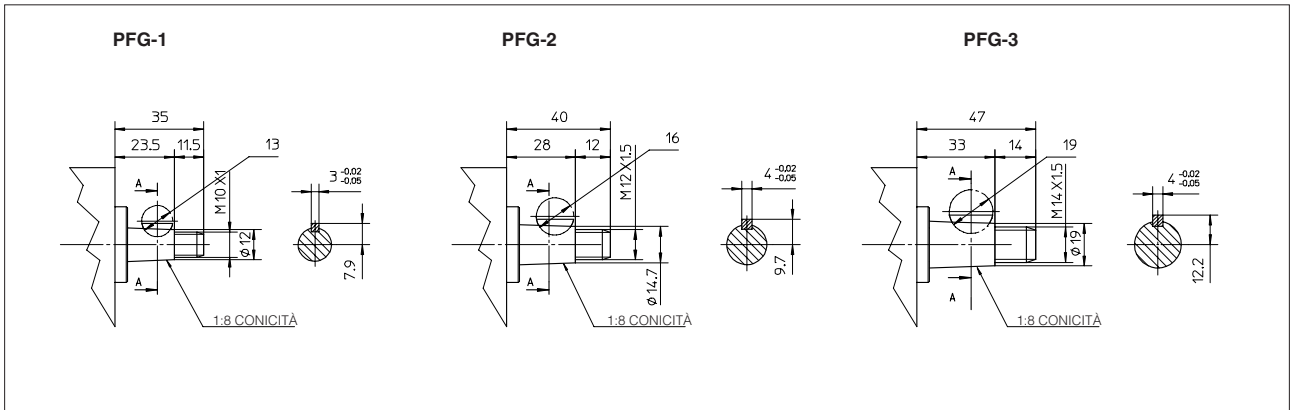


4.2 = Diagramma portata - velocità a 7 bar

- 4 = PFG-1**/RO
- 5 = PFG-2**/RO
- 6 = PFG-3**/RO



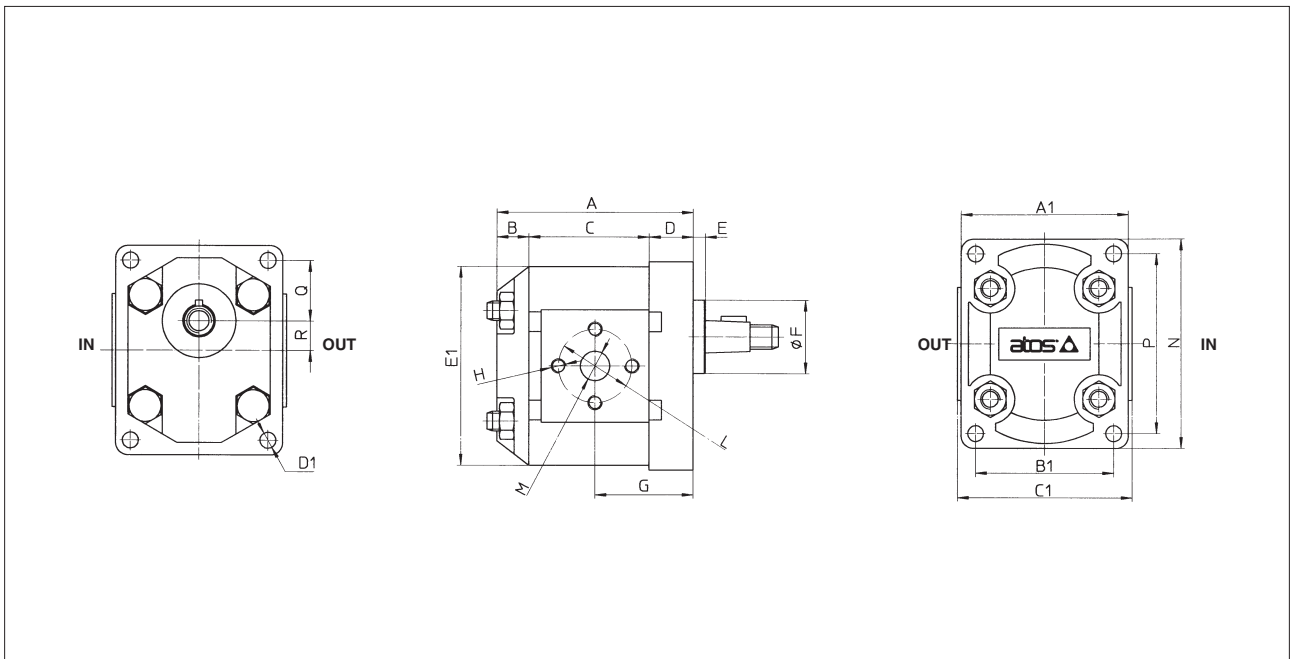
5 ALBERO DI AZIONAMENTO E LIMITI DI COPPIA



Modello pompa	Coppia massima di azionamento [Nm]	Coppia massima disponibile all'estremità dell'albero passante [Nm]
PFG-1**/RO	63	47
PFG-2**/RO	126	94
PFG-3**/RO	284	213

I valori di coppia necessari per azionare le pompe sono indicati, per ogni tipo, nei "diagrammi coppia-pressione" alla sezione 4.

6 DIMENSIONI [mm]



Modello pompa	A	B	C	D	E	ØF	G	H	ØL	In	Out	N	P	Q	R	A1	B1	C1	ØD1	E1	Massa Kg
PFG-114/RO	79	11	56	12	5,5	30 f8	40	M6	30	13	13	86	73	24,5	12	69	56	71	6,5	84,5	2
PFG-120/RO	81		58				41														
PFG-128/RO	83		60				42														
PFG-135/RO	85		62				43														
PFG-142/RO	87	64	44																		
PFG-149/RO	90	67	45,5																		
PFG-160/RO	93	70	47																		
PFG-207/RO	96	14,5	68	13,5	5	36,5 f8	47,5	M8	40	13	13	112,5	96	32,5	15,5	88	71,5	90	8,5	102	3,82
PFG-210/RO	100		72				49,5														
PFG-211/RO	103		75				51														
PFG-214/RO	107		79				53														
PFG-216/RO	110		82				54,5														
PFG-218/RO	113		85				56														
PFG-221/RO	118		90				58,5														
PFG-227/RO	129		101				64														
PFG-327/RO	131	15	100	16	5	50,8 f8	66	M10	56	27	19	152	128	43	22	122	98,5	120	11	148	9,11
PFG-340/RO	140		109				70,5														
PFG-354/RO	149		118				75														